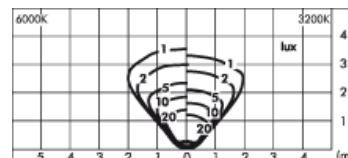
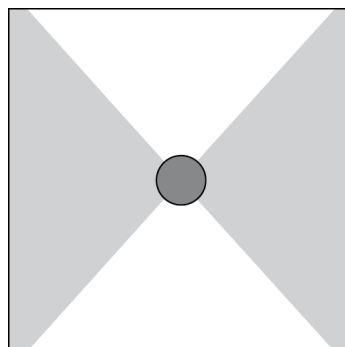
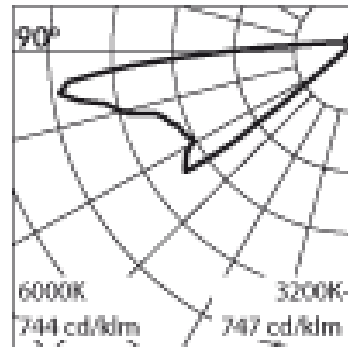
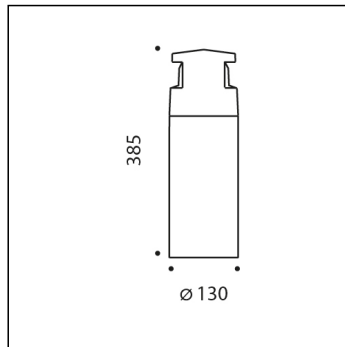


MICROREEF PALETTO



Producto descatalogado.

S.5327

modulo 4 LED 6000K 220-240Vac ON-OFF
Paletti



Datos técnicos fuente luminosa

Tipo fuente luminosa:	LED
Temperatura de color:	6000K
Flujo luminoso de la fuente:	944lm
Flujo luminoso de la luminaria:	345lm
Potencia della sorgente:	8.4W
Potencia total absorbida:	11W
Eficiencia luminosa:	31lm/W
Indice reproducción cromática:	CRI 75

Datos técnicos alimentador

Tensión (AC):	220-240Vac
Frecuencia (AC):	50/60Hz
Regulación:	NOT DIMMABLE (ON-OFF)

Datos técnicos de instalación

Clase de aislamiento:	II
Grado de protección IP:	IP65
Resistencia mecánica:	IK10
Peso:	2.5Kg

Datos técnicos de temperatura y duración

Duración vida LED:	L80 B10 70.000h Ta 25°C
	L80 B10 50.000h Ta 40°C
Duración vida luminaria:	min. 70.000h Ta 25°C
	min. 50.000h Ta 40°C
Temperatura ambiente de referencia:	Tq 25°C
Temperatura ambiente operativa:	da -20°C a +50°C
Temperatura de almacenamieto:	da -20°C a +60°C

MICROREEF PALETTO**S.5327****TEXTOS DE LICITACIÓN****TIPOLOGIA**

Baliza de suelo. Grado de protección IP 65

CARACTERISTICA DE LOS MATERIALES

Cuerpo en fundición de aluminio EN AB-47100 y elevada resistencia a la oxidación. Tornillos en acero INOX A4 con contenido de molibdeno 2.5-3%. Juntas de silicona.

Doble pintura extra resistente realizada en 3 fases:

1) Tratamiento BONDERITE con protección química de material fluozircónico libre de metales que contiene nanopartículas cerámicas que crean una capa cohesiva, inorgánica y de alta densidad. 2) Ciclo de PREPOLIMERIZACION con aplicación de imprimación epoxi con características de sobrebarnizado de la luminaria y elevada resistencia a la oxidación gracias a la presencia de zinc. 3) Ciclo de POLIMERIZACION con aplicación de polvo poliéster con tratamiento de BONDERITE con elevadas características de resistencia a los rayos UV y agentes atmosféricos, con resistencia al test de niebla salina de 1200h. Resistencia mecánica IK 10

REPRESENTACION LUMINOTECNICA

Reflector en policarbonato aluminizado. Lente en policarbonato transparente con control de la luz orientada hacia abajo, estable a los rayos UV es resistente a los actos vandálicos. Fuente luminosa con posición de la lámpara fija. Rendimiento -- La fijación del LED bajo del palo permite disipar el calor hacia fuera. Alimentador electrónico compacto para una mayor duración y estabilidad de las lámparas y un menor consumo energético.

INSTALACIÓN Y MANTENIMIENTO

El cableado del producto debe respetar rigurosamente las instrucciones de montaje. El cableado de entrada y salida, donde no esté previsto, provocará infiltraciones de humedad, que con el contacto con los cables eléctricos, pueden acelerar el proceso de oxidación.

CABLEADO

Entrada individual de cable de alimentación con pasacable M20 (Ø 8÷13 mm). Clase de aislamiento: CLASE II Colores disponibles: Cinza aluminio (cod.14), Bronzo brunito (cod.20) Peso: 2.5 Kg TEST HILO INCANDESCENTE --

Luminaria completa con modulo LED.

Este aparato monta un modulo LED integrado. En caso de rotura o mal funcionamiento contactar con el fabricante para recibir instrucciones adicionales sobre como substituir el circuito led y sus componentes. El módulo led de este aparato no puede ser manipulado por el usuario final.

Modulo LED proyectado conforme las regulaciones actuales de Lumen Maintenance (LM80) y Memorandum tecnico (TM21), en los cuales la calidad de la luz es fiable a 70.000 horas referidas a L80 B10 Ta 25°C (50.000 horas referidas a L80 B10 Ta 40°C). Duración de la luminaria min. 70.000 horas Ta 25°C, min. 50.000 horas a Ta 40°C. Temperatura ambiente de referencia en los datos técnicos Tq 25°C. Temperatura ambiente operativa de -20°C a +50°C. Temperatura de almacenaje de -20°C a +60°C.

EQUIPOS ELECTRÓNICOS SENSIBLES A SOBRETENSIONES.

Recomendamos instalar dispositivos de protección contra sobretensiones "SPD" en el sistema eléctrico. Los dispositivos de protección previenen la intensidad de estos fenómenos, protegiendo los aparatos del riesgo de sufrir daños y alargando la vida útil. Las luminarias de exterior están sujetas a todo tipo de efectos permanentes, temporales o transitorios. perturbaciones eléctricas. Tales perturbaciones pueden crear daños permanentes o fallas que afecten su desempeño y durabilidad. El dispositivo de protección contra sobretensiones (suministrado por SIMES) se utiliza para limitar el efecto destructivo de estos fenómenos. Sugerimos que cada luminaria debe estar conectada a un dispositivo de protección a no más de 10 m de distancia. Para una correcta coordinación de las protecciones, también se debe prever un dispositivo de protección contra sobretensiones en el interior del cuadro eléctrico del sistema (la selección de este dispositivo debe ser realizada por el diseñador eléctrico y no es suministrado por SIMES).

MICROREEF PALETTO**S.5327****ACCESSORIOS****S.5301****PLANTILLA**

Plantilla Ø 130mm h 155mm de cemento con tornillos INOX para fijar en el suelo. Las dimensiones de la plantilla deben ir en función de la consistencia del terreno, siguiendo las normativas UNI EN 40.