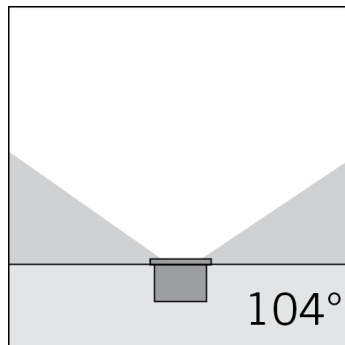
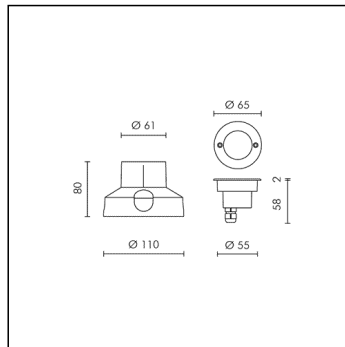


## MICROLED



Producto descatalogado.

### S.3335W

modulo LED 3000K 24Vdc REGULABLE PWM

Calpestabili da incasso



#### Datos técnicos fuente luminosa

Tipo fuente luminosa:	LED
Temperatura de color:	3000K
Flujo luminoso de la luminaria:	28lm
Potencia total absorbida:	1W
Eficiencia luminosa:	28lm/W
Indice reproducción cromática:	CRI 90
Desviación estándar del color:	MacAdam step 3

#### Datos técnicos alimentador

Tensión (DC):	24Vdc
Ver opciones de alimentadores SIMES en las páginas siguientes	
Frecuencia PWN	<600Hz
NB: No utilizar alimentador remoto funcionando a frecuencia mayor de la indicada	
Regulación:	PWM

#### Datos técnicos de temperatura y duración

Duración vida LED:	L80 B10 70.000h Ta 25°C
	L80 B10 50.000h Ta 40°C
Duración vida luminaria:	min. 70.000h Ta 25°C
	min. 50.000h Ta 40°C
Temperatura ambiente de referencia:	Tq 25°C
Temperatura ambiente operativa:	da -20°C a +50°C
Temperatura de almacenamiento:	da -20°C a +60°C

#### Datos técnicos de instalación

Clase de aislamiento:	III
Grado de protección IP:	IP65 IP67
Resistencia mecánica:	IK09
Temperatura superficial del cristal:	39°C
Peso:	0.4Kg
Carga máxima:	1000Kg
Cable de alimentación:	1m - H05RN-F

#### GARANTÍA

Todos los productos Simes están cubiertos por una garantía extendida de 5 años. Para conocer las condiciones, consulte [www.simes.it/garantia](http://www.simes.it/garantia)

**MICROLED**  
**S.3335W****TEXTOS DE LICITACIÓN****TIPOLOGIA**

Luminaria de empotrar en suelo. Profundidad 80mm. Grado de protección IP 65 IP67

**CARACTERISTICA DE LOS MATERIALES**

Cuerpo en fundición de aluminio primario "sin cobre" EN AB-44100 y elevada resistencia a la oxidación. Aro frontal de 2mm de grosor en acero inoxidable INOX AISI 316L con contenido de molibdeno 2.5-3%. Tornillos en acero INOX A4 con contenido de molibdeno 2.5-3%. Juntas de silicona.

**Doble pintura extra resistente realizada en 3 fases:**

1) Tratamiento BONDERITE con protección química de material fluozircónico libre de metales que contiene nanopartículas cerámicas que crean una capa cohesiva, inorgánica y de alta densidad. 2) Ciclo de PREPOLIMERIZACION con aplicación de imprimación epoxi con características de sobrebarnizado de la luminaria y elevada resistencia a la oxidación gracias a la presencia de zinc. 3) Ciclo de POLIMERIZACION con aplicación de polvo poliéster con tratamiento de BONDERITE con elevadas características de resistencia a los rayos UV y agentes atmosféricos, con resistencia al test de niebla salina de 1200h. Resistencia mecánica IK 09 Carga máxima 1000 Kg

**REPRESENTACION LUMINOTECNICA**

Difusor de cristal 8mm. Fuente luminosa con posición de la lámpara fija. Rendimiento --

**BAJA TEMPERATURA SUPERFICIAL**

Temperatura del cristal 39°C (Ta 25°C).

**CAJA DE EMPOTRAR, INSTALACION Y MANTENIMIENTO**

Caja de polipropileno con borde externo preparada para entrada de cables que permite: 1) fácil cableado; 2) alojar el conector rápido IP67; 3) facilidad para desmontar la luminaria para su mantenimiento.

**CABLEADO**

El LED está montado sobre circuito y viene conectado con un cable eléctrico. Viene insertado dentro de dos cajas de tecnopolímero y sellado mediante ultrasonidos. Cable de alimentación 1m de tipo H05RN-F cerrado y sellado con resina epoxi de dos componentes y cableado internamente. Todos los MICROLED se suministran con clips para instalaciones en pared, techo y suelos flotantes. Clase de aislamiento: CLASE III Colores disponibles: Aço Inoxidable (cod.19) Peso: 0.4 Kg TEST HILO INCANDESCENTE 960°C

**Luminaria completa con modulo LED.**

**Este aparato monta un modulo LED integrado. En caso de rotura o mal funcionamiento contactar con el fabricante para recibir instrucciones adicionales sobre como substituir el circuito led y sus componentes. El módulo led de este aparato no puede ser manipulado por el usuario final.**

**Modulo LED proyectado conforme las regulaciones actuales de Lumen Maintenance (LM80) y Memorandum tecnico (TM21), en los cuales la calidad de la luz es fiable a 70.000 horas referidas a L80 B10 Ta 25°C (50.000 horas referidas a L80 B10 Ta 40°C). Duración de la luminaria min. 70.000 horas Ta 25°C, min. 50.000 horas a Ta 40°C. Temperatura ambiente de referencia en los datos técnicos Tq 25°C. Temperatura ambiente operativa de -20°C a +50°C. Temperatura de almacenaje de -20°C a +60°C.**

**GARANTÍA**

**Todos los Artículos producidos a partir del 01/01/2026 están cubiertos por una garantía de 5 (cinco) años contra defectos de fabricación y de conformidad, de acuerdo con los términos y límites establecidos en la documentación oficial del fabricante. Para conocer todos los detalles, las exclusiones y los procedimientos de activación de la garantía, consulte el siguiente enlace: [www.simes.it/garantia](http://www.simes.it/garantia)**

**MICROLED**  
**S.3335W**

**ACCESSORIOS**


**S.3660**  
**HORNACINA IP65\***  
 Caja de derivación de cables provisto de prensacables para 3 entradas (más de 3 entradas usar accesorio S.3670) Peso máximo 500Kg Dimensiones 300mmx300mmx230mm



**S.3670**  
**1 PRENSA**  
 Son necesarios cuando se conectan más de 2 luminarias a la hornacina de derivación S.3660 / hornacina de alimentador S.3664, S.3665, S.3667, S.3668.



**S.2400**  
**ALIMENTATORE NON DIMMERABILE 35W 230Vac/24Vdc IP20**  
 Entrada: 230V corriente alterna Salida: 24V corriente continua. El número máximo de las luminarias a conectar depende de la suma de la potencia individual de cada una. CLASSE II SELV Dimensiones: 195 x 43 x 30,2 mm  
 SI CONSIGLIA L'UTILIZZO DELLO SCARICATORE DI SOVRATENSIONE S.2499 PER OGNI ALIMENTATORE ELETTRONICO CHE DEVE ESSERE INSTALLATO A MAX 10m DI DISTANZA DA QUEST'ULTIMO.



**S.2401**  
**ALIMENTATORE NON DIMMERABILE 60W 230Vac/24Vdc IP20**  
 Entrada: 230V corriente alterna Salida: 24V corriente continua. El número máximo de las luminarias a conectar depende de la suma de la potencia individual de cada una. CLASSE II SELV Dimensiones: 225 x 43 x 29,8 mm  
 SI CONSIGLIA L'UTILIZZO DELLO SCARICATORE DI SOVRATENSIONE S.2499 PER OGNI ALIMENTATORE ELETTRONICO CHE DEVE ESSERE INSTALLATO A MAX 10m DI DISTANZA DA QUEST'ULTIMO.



**S.2402**  
**ALIMENTATORE NON DIMMERABILE IN BOX PER LED 60W 230Vac/24Vdc IP55 MAX 5 USCITE**  
 Entrada: N° 2 prensa PG11 Salida: N° 5 prensa PG11 El número máximo de las luminarias a conectar depende de la suma de la potencia individual de cada una. IP55 CLASSE II SELV Dimensiones: 260 x 240 x 100 mm.  
 SI CONSIGLIA L'UTILIZZO DELLO SCARICATORE DI SOVRATENSIONE S.2499 PER OGNI ALIMENTATORE ELETTRONICO CHE DEVE ESSERE INSTALLATO A MAX 10m DI DISTANZA DA QUEST'ULTIMO.



**S.2403**  
**ALIMENTATORE NON DIMMERABILE 100W 230Vac/24Vdc IP20**  
 Entrada: 230V corriente alterna Salida: 24V corriente continua. El número máximo de las luminarias a conectar depende de la suma de la potencia individual de cada una. CLASSE II SELV Dimensiones: 295 x 43 x 29,8 mm  
 SI CONSIGLIA L'UTILIZZO DELLO SCARICATORE DI SOVRATENSIONE S.2499 PER OGNI ALIMENTATORE ELETTRONICO CHE DEVE ESSERE INSTALLATO A MAX 10m DI DISTANZA DA QUEST'ULTIMO.



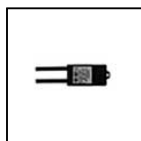
**S.2404**  
**ALIMENTATORE NON DIMMERABILE IN BOX PER LED 90W 230Vac/24Vdc IP55 MAX 5 USCITE**  
 Entrada: N° 2 prensa PG11 Salida: N° 5 prensa PG11 El número máximo de las luminarias a conectar depende de la suma de la potencia individual de cada una. IP55 CLASSE II SELV Dimensiones: 260 x 240 x 100 mm.  
 SI CONSIGLIA L'UTILIZZO DELLO SCARICATORE DI SOVRATENSIONE S.2499 PER OGNI ALIMENTATORE ELETTRONICO CHE DEVE ESSERE INSTALLATO A MAX 10m DI DISTANZA DA QUEST'ULTIMO.



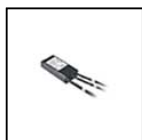
**S.2405**  
**ALIMENTATORE NON DIMMERABILE 60W 230Vac/24Vdc IP67**  
 Entrada: 230V corriente alterna Salida: 24V corriente continua. El número máximo de las luminarias a conectar depende de la suma de la potencia individual de cada una. CLASSE II SELV Dimensiones: 150 x 53 x 21 mm  
 SI CONSIGLIA L'UTILIZZO DELLO SCARICATORE DI SOVRATENSIONE S.2499 PER OGNI ALIMENTATORE ELETTRONICO CHE DEVE ESSERE INSTALLATO A MAX 10m DI DISTANZA DA QUEST'ULTIMO.



**S.2406**  
**ALIMENTATORE NON DIMMERABILE 90W 230Vac/24Vdc IP67**  
 Entrada: 230V corriente alterna Salida: 24V corriente continua. El número máximo de las luminarias a conectar depende de la suma de la potencia individual de cada una. CLASSE II SELV Dimensiones: 171 x 63 x 37,5 mm  
 SI CONSIGLIA L'UTILIZZO DELLO SCARICATORE DI SOVRATENSIONE S.2499 PER OGNI ALIMENTATORE ELETTRONICO CHE DEVE ESSERE INSTALLATO A MAX 10m DI DISTANZA DA QUEST'ULTIMO.



**S.2407**  
**ALIMENTATORE NON DIMMERABILE 14,4W 230Vac/24Vdc IP67**  
 Entrada: 230V corriente alterna Salida: 24V corriente continua. El número máximo de las luminarias a conectar depende de la suma de la potencia individual de cada una. IP67 CLASSE II SELV Dimensiones: 79 x 38 x 25 mm.  
 SI CONSIGLIA L'UTILIZZO DELLO SCARICATORE DI SOVRATENSIONE S.2499 PER OGNI ALIMENTATORE ELETTRONICO CHE DEVE ESSERE INSTALLATO A MAX 10m DI DISTANZA DA QUEST'ULTIMO.



**S.2411**  
**ALIMENTATORE 0/1-10V 230V/700mA 17W o 230V/24V 15W IP68**  
 230V/700mA Potenza massima installabile: 17W oppure 230V/24V Frequency PWM : 240Hz Potenza massima installabile: 15W Dimensione 121mmx53mmx26mm IP68 SELV CLASSE II ! Atención ! Verifique siempre el voltaje mínimo (Vf min) de los productos que se conectarán a este controlador.  
 SI CONSIGLIA L'UTILIZZO DELLO SCARICATORE DI SOVRATENSIONE S.2499 PER OGNI ALIMENTATORE ELETTRONICO CHE DEVE ESSERE INSTALLATO A MAX 10m DI DISTANZA DA QUEST'ULTIMO.



**S.2415**  
**ALIMENTATORE DIMMERABILE 230Vac/24Vdc 24W 244Hz IP67**  
 Para led monocromo 24W 230Vac/24Vdc dimerable DALI2 El número máximo de las luminarias a conectar depende de la suma de la potencia individual de cada una. Dimensiones 185 x 35x 33mm PWM Frequency : 244Hz IP67 CLASSE II SELV  
 SI CONSIGLIA L'UTILIZZO DELLO SCARICATORE DI SOVRATENSIONE S.2499 PER OGNI ALIMENTATORE ELETTRONICO CHE DEVE ESSERE INSTALLATO A MAX 10m DI DISTANZA DA QUEST'ULTIMO.

Siguiete ...

**MICROLED**  
**S.3335W**

**ACCESSORIOS**

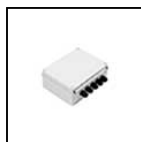

**S.2416**  
**ALIMENTATORE DIMMERABILE DALI 2 230Vac/24Vdc 75W 244Hz IP67**  
 Para led monocromo 75W 230Vac/24Vdc dimerable DALI 2 El número máximo de las luminarias a conectar depende de la suma de la potencia individual de cada una. Dimensiones 280 x 40x 28mm PWM Frequency : 244Hz IP67 CLASSE II SELV  
 SI CONSIGLIA L'UTILIZZO DELLO SCARICATORE DI SOVRATENSIONE S.2499 PER OGNI ALIMENTATORE ELETTRONICO CHE DEVE ESSERE INSTALLATO A MAX 10m DI DISTANZA DA QUEST'ULTIMO.



**S.2419**  
**ALIMENTATORE DIMMERABILE DALI2, PUSH DIM 36W 230Vac/24Vdc 3,6KHz IP20**  
 Para led monocromo 36W 230Vac/24Vdc dimerable DALI2, PUSH DIM El número máximo de las luminarias a conectar depende de la suma de la potencia individual de cada una. IP20 CLASSE II SELV PWM Frequency :



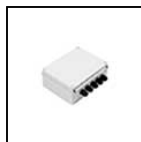
**S.2421**  
**ALIMENTATORE DIMMERABILE DALI, PUSH DIM e DSI 60W 230Vac/24Vdc 1KHz IP20**  
 Para led monocromo 60W 230Vac/24Vdc dimerable DALI, PUSH DIM, DSI El número máximo de las luminarias a conectar depende de la suma de la potencia individual de cada una. IP20 CLASSE II SELV PWM Frequency : ~1KHz Dimensiones 225 x 43x 29,8mm NB: non compatibile per famiglie prodotto NANOLED INOX  
 SI CONSIGLIA L'UTILIZZO DELLO SCARICATORE DI SOVRATENSIONE S.2499 PER OGNI ALIMENTATORE ELETTRONICO CHE DEVE ESSERE INSTALLATO A MAX 10m DI DISTANZA DA QUEST'ULTIMO.



**S.2423**  
**BOX CON ALIMENTATORE DIMMERABILE DALI2, 1-10v e PUSH-DIM 60W 230Vac/24Vdc 2kHz IP55 MAX 5 USCITE**  
 60W 230Vac/24Vdc Dimensioni 260mmx240mmx100mm PWM Frequency : 2kHz IP55 SELV CLASSE II NB: non compatibile per famiglie prodotto NANOLED INOX  
 SI CONSIGLIA L'UTILIZZO DELLO SCARICATORE DI SOVRATENSIONE S.2499 PER OGNI ALIMENTATORE ELETTRONICO CHE DEVE ESSERE INSTALLATO A MAX 10m DI DISTANZA DA QUEST'ULTIMO.



**S.2424**  
**ALIMENTATORE DIMMERABILE 1-10V, PUSH DIM 60W 230Vac/24Vdc 244Hz IP20**  
 Para led monocromo 60W 230Vac/24Vdc dimerable 1-10V, PUSH DIM El número máximo de las luminarias a conectar depende de la suma de la potencia individual de cada una. IP20 CLASSE II SELV PWM Frequency : 244Hz Dimensiones 125 x 82x 29mm  
 SI CONSIGLIA L'UTILIZZO DELLO SCARICATORE DI SOVRATENSIONE S.2499 PER OGNI ALIMENTATORE ELETTRONICO CHE DEVE ESSERE INSTALLATO A MAX 10m DI DISTANZA DA QUEST'ULTIMO.



**S.2425**  
**BOX CON ALIMENTATORE DIMMERABILE DALI, 1-10v e PUSH-DIM 90W 230Vac/24Vdc 2kHz IP55 MAX 5 USCITE**  
 90W 230Vac/24Vdc Dimensioni 260mmx240mmx100mm PWM Frequency : 244Hz IP55 SELV CLASSE II NB: non compatibile per famiglie prodotto NANOLED INOX  
 SI CONSIGLIA L'UTILIZZO DELLO SCARICATORE DI SOVRATENSIONE S.2499 PER OGNI ALIMENTATORE ELETTRONICO CHE DEVE ESSERE INSTALLATO A MAX 10m DI DISTANZA DA QUEST'ULTIMO.



**S.2427**  
**ALIMENTATORE DIMMERABILE 1-10V 60W 230Vac/24Vdc 1,47KHz IP67**  
 Para led monocromo 60W 230Vac/24Vdc dimerable 1-10V IP67 El número máximo de las luminarias a conectar depende de la suma de la potencia individual de cada una. CLASSE II SELV PWM Frequency : 1,47KHz Dimensiones 150x53x35mm NB: non compatibile per famiglie prodotto NANOLED INOX  
 SI CONSIGLIA L'UTILIZZO DELLO SCARICATORE DI SOVRATENSIONE S.2499 PER OGNI ALIMENTATORE ELETTRONICO CHE DEVE ESSERE INSTALLATO A MAX 10m DI DISTANZA DA QUEST'ULTIMO.



**S.2428**  
**ALIMENTATORE DIMMERABILE 1-10V 90W 230Vac/24Vdc 1,47KHz IP67**  
 Para led monocromo 90W 230Vac/24Vdc dimerable 1-10V El número máximo de las luminarias a conectar depende de la suma de la potencia individual de cada una. IP67 CLASSE II SELV PWM Frequency : 1,47KHz Dimensiones 171 x 63x 37,5mm NB: non compatibile per famiglie prodotto NANOLED INOX  
 SI CONSIGLIA L'UTILIZZO DELLO SCARICATORE DI SOVRATENSIONE S.2499 PER OGNI ALIMENTATORE ELETTRONICO CHE DEVE ESSERE INSTALLATO A MAX 10m DI DISTANZA DA QUEST'ULTIMO.



**S.2429**  
**ALIMENTATORE DIMMERABILE DALI2, PUSH DIM 75W 230Vac/24Vdc 3,6KHz IP20**  
 Para led monocromo 75W 230Vac/24Vdc dimerable DALI2, PUSH DIM El número máximo de las luminarias a conectar depende de la suma de la potencia individual de cada una. IP20 CLASSE II SELV PWM Frequency :



**S.2430**  
**ALIMENTATORE NON DIMMERABILE MULTI-POTENZA 230V/250mA-700mA 20W oppure 24Vdc 16W IP20**  
 MULTI-POTENZA 230V/250mA-700mA Potenza massima installabile 20W oppure 16W 230Vac/24Vdc IP20 CLASSE II SELV Dimensioni 110mmx50mmx20mm ! Atención ! Verifique siempre el voltaje mínimo (Vf min) de los productos que se conectarán a este controlador.  
 SI CONSIGLIA L'UTILIZZO DELLO SCARICATORE DI SOVRATENSIONE S.2499 PER OGNI ALIMENTATORE ELETTRONICO CHE DEVE ESSERE INSTALLATO A MAX 10m DI DISTANZA DA QUEST'ULTIMO.



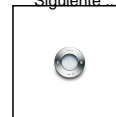
**S.2433**  
**ALIMENTATORE NON DIMMERABILE 36W 230Vac/24Vdc IP67**  
 Entrada: 230V corriente alterna Salida: 24V corriente continua. El número máximo de las luminarias a conectar depende de la suma de la potencia individual de cada una. IP67 CLASSE II SELV Dimensiones: 120 x 38 x 25.  
 SI CONSIGLIA L'UTILIZZO DELLO SCARICATORE DI SOVRATENSIONE S.2499 PER OGNI ALIMENTATORE ELETTRONICO CHE DEVE ESSERE INSTALLATO A MAX 10m DI DISTANZA DA QUEST'ULTIMO.



**S.2435**  
**ALIMENTATORE NON DIMMERABILE IN BOX IP67 230V/250mA-700mA 20W o 230Vac/24Vdc 16W IP67**  
 MULTI-POTENZA 230V/250mA-700mA Potenza massima installabile 20W oppure 16W 230Vac/24Vdc IP67 CLASSE II SELV Dimensioni 175,5mmx86,5mmx43mm ! Atención ! Verifique siempre el voltaje mínimo (Vf min) de los productos que se conectarán a este controlador.  
 SI CONSIGLIA L'UTILIZZO DELLO SCARICATORE DI SOVRATENSIONE S.2499 PER OGNI ALIMENTATORE ELETTRONICO CHE DEVE ESSERE INSTALLATO A MAX 10m DI DISTANZA DA QUEST'ULTIMO.

**MICROLED**  
**S.3335W**

Siguiente


**ACCESSORIOS**

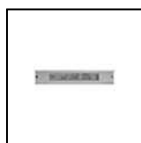

**S.2438**  
**ALIMENTATORE 230V/250mA-700mA 20W o 230Vac/24Vdc 16W 240Hz DIMMERABILE DALI IN BOX IP67**  
 MULTI-POTENZA DIMMERABILE DALI 230V/250mA-700mA Potenza massima installabile: 20W oppure 16W 230Vac/24Vdc IP67 CLASSE II SELV PWM Frequency : 240Hz Dimensioni 175,5mmx86,5mmx43mm NB: non compatibile per famiglie prodotto NANOLED INOX ! Atención ! Verifique siempre el voltaje mínimo (Vf min) de los productos que se conectarán a este controlador.  
 SI CONSIGLIA L'UTILIZZO DELLO SCARICATORE DI SOVRATENSIONE S.2499 PER OGNI ALIMENTATORE ELETTRONICO CHE DEVE ESSERE INSTALLATO A MAX 10m DI DISTANZA DA QUEST'ULTIMO.



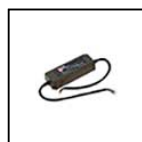
**S.2439**  
**ALIMENTATORE 230V/250mA-700mA 20W o 230Vac/24Vdc 16W 240Hz DIMMERABILE 1-10V, PUSH DIM IN BOX IP67**  
 MULTI-POTENZA DIMMERABILE 1-10V, PUSH DIM 230V/250mA-900mA Potenza massima installabile: 20W oppure 16W 230Vac/24Vdc IP67 CLASSE II SELV PWM Frequency : 240Hz Dimensioni 175,5mmx86,5mmx43mm NB: non compatibile per famiglie prodotto NANOLED INOX ! Atención ! Verifique siempre el voltaje mínimo (Vf min) de los productos que se conectarán a este controlador.  
 SI CONSIGLIA L'UTILIZZO DELLO SCARICATORE DI SOVRATENSIONE S.2499 PER OGNI ALIMENTATORE ELETTRONICO CHE DEVE ESSERE INSTALLATO A MAX 10m DI DISTANZA DA QUEST'ULTIMO.



**S.2441**  
**ALIMENTATORE DIMMERABILE DALI, PUSH DIM, 0-10V, 1-10V 230Vac/24Vdc 24W 244Hz IP20**  
 Para led monocromo 24W 230Vac/24Vdc dimerable DALI, PUSH DIM, 0-10V, 1-10V El número máximo de las luminarias a conectar depende de la suma de la potencia individual de cada una. IP20 CLASSE II SELV PWM Frequency : 244Hz Dimensiones 164mm x38mm x24,5mm SI CONSIGLIA L'UTILIZZO DELLO SCARICATORE DI SOVRATENSIONE S.2499 PER OGNI ALIMENTATORE ELETTRONICO CHE DEVE ESSERE INSTALLATO A MAX 10m DI DISTANZA DA QUEST'ULTIMO.



**S.2442**  
**ALIMENTATORE DIMMERABILE DALI2, PUSH DIM, 0-10V, 1-10V 230Vac/24Vdc 75W 244Hz IP20**  
 Para led monocromo 75W 230Vac/24Vdc dimerable DALI2, PUSH DIM, 0-10V, 1-10V El número máximo de las luminarias a conectar depende de la suma de la potencia individual de cada una. IP20 CLASSE II SELV PWM Frequency : 244Hz Dimensiones 280mmx40mmx29mm SI CONSIGLIA L'UTILIZZO DELLO SCARICATORE DI SOVRATENSIONE S.2499 PER OGNI ALIMENTATORE ELETTRONICO CHE DEVE ESSERE INSTALLATO A MAX 10m DI DISTANZA DA QUEST'ULTIMO.



**S.2445**  
**ALIMENTATORE NON DIMMERABILE 120W 230Vac/24Vdc IP67**  
 Entrada: 230V corriente alterna Salida: 24V corriente continua. El número máximo de las luminarias a conectar depende de la suma de la potencia individual de cada una. CLASSE II SELV Dimensiones: 191 x 63 x 37,5 mm SI CONSIGLIA L'UTILIZZO DELLO SCARICATORE DI SOVRATENSIONE S.2499 PER OGNI ALIMENTATORE ELETTRONICO CHE DEVE ESSERE INSTALLATO A MAX 10m DI DISTANZA DA QUEST'ULTIMO.



**S.2449**  
**ALIMENTATORE DIMMERABILE DALI2, PUSH DIM 100W 230Vac/24Vdc 3,6KHz IP20**  
 Para led monocromo 100W 230Vac/24Vdc dimerable DALI2, PUSH DIM El número máximo de las luminarias a conectar depende de la suma de la potencia individual de cada una. IP20 CLASSE II SELV PWM Frequency :



**S.3400**  
**ALIMENTATORE NON DIMMERABILE 10W 230Vac/24Vdc IP20**  
 Entrada: 230V corriente alterna Salida: 24V corriente continua. El número máximo de las luminarias a conectar depende de la suma de la potencia individual de cada una. Dimensiones: 120 x 35 x 20 mm. SI CONSIGLIA L'UTILIZZO DELLO SCARICATORE DI SOVRATENSIONE S.2499 PER OGNI ALIMENTATORE ELETTRONICO CHE DEVE ESSERE INSTALLATO A MAX 10m DI DISTANZA DA QUEST'ULTIMO.



**S.3401**  
**ALIMENTATORE NON DIMMERABILE IN BOX 10W 230Vac/24Vdc IP55 MAX 6 USCITE**  
 Alimentador electrónico S.3400 incluido. Dimensiones: 230 x 210 x 80 mm. Entrada: N° 2 prensa PG11 Salida: N° 6 prensa PG11 El número máximo de las luminarias a conectar depende de la suma de la potencia individual de cada una. IP55 CLASSE II SI CONSIGLIA L'UTILIZZO DELLO SCARICATORE DI SOVRATENSIONE S.2499 PER OGNI ALIMENTATORE ELETTRONICO CHE DEVE ESSERE INSTALLATO A MAX 10m DI DISTANZA DA QUEST'ULTIMO.



**S.3664**  
**POZZETTO CON ALIMENTATORE NON DIMMERABILE 35W 230Vac/24Vdc IP65**  
 Caja de alimentación IP65 para: N°4 Micropool LED\*\* o N°1 Minipool LED o N°1 Pool LED Peso máximo 500Kg Dimensiones 200mmx200mmx220mm \* = Es necesario 2 x S.3670 prensa SI CONSIGLIA L'UTILIZZO DELLO SCARICATORE DI SOVRATENSIONE S.2499 PER OGNI ALIMENTATORE ELETTRONICO CHE DEVE ESSERE INSTALLATO A MAX 10m DI DISTANZA DA QUEST'ULTIMO.



**S.3665**  
**POZZETTO CON ALIMENTATORE NON DIMMERABILE 90W 230Vac/24Vdc IP65**  
 Caja de alimentación IP65 para: N°5 Micropool LED\*\* o N°4 Minipool LED\* o N°2 Pool LED Peso máximo 500Kg Dimensiones 300mmx300mmx230mm \*\* = Es necesario 3 x S.3670 prensa \* = Es necesario 2 x S.3670 prensa SI CONSIGLIA L'UTILIZZO DELLO SCARICATORE DI SOVRATENSIONE S.2499 PER OGNI ALIMENTATORE ELETTRONICO CHE DEVE ESSERE INSTALLATO A MAX 10m DI DISTANZA DA QUEST'ULTIMO.