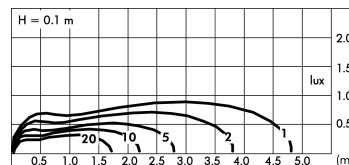
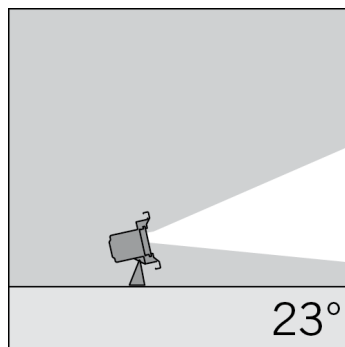
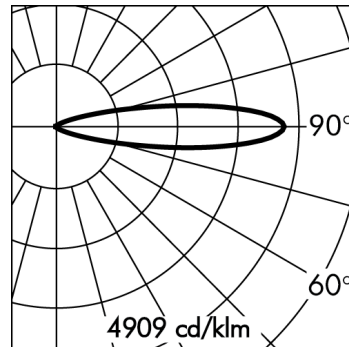
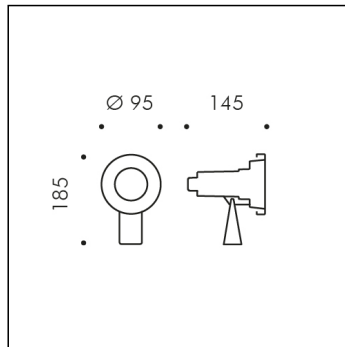


MICROPOOL SPOT

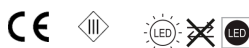


Producto descatalogado.
Nuovo codice sostituyente S.3676C

S.3676

modulo 1 LED 5700K 24Vdc REGULABLE PWM

Proiettori da sommersione



Datos técnicos fuente luminosa

Tipo fuente luminosa:	LED
Temperatura de color:	5700K
Flujo luminoso de la fuente:	229lm
Flujo luminoso de la luminaria:	197lm
Potencia della sorgente:	1.5W
Potencia total absorbida:	2.2W
Eficiencia luminosa:	90lm/W
Indice reproducción cromática:	CRI 80

Datos técnicos de temperatura y duración

Duración vida LED:	L80 B10 70.000h Ta 25°C
	L80 B10 50.000h Ta 40°C
Duración vida luminaria:	min. 70.000h Ta 25°C
	min. 50.000h Ta 40°C
Temperatura ambiente de referencia:	Tq 25°C
Temperatura ambiente operativa:	da -20°C a +50°C
Temperatura de almacenamiento:	da -20°C a +60°C

Datos técnicos alimentador

Tensión (DC):	24Vdc
Ver opciones de alimentadores	
SIMES en las páginas siguientes	
Regulación:	PWM

Datos técnicos de instalación

Clase de aislamiento:	III
Grado de protección IP:	IP68
Resistencia mecánica:	IK10
Peso:	1.7845Kg
Cable de alimentación:	6m - H07RN8-F

GARANTÍA

Todos los productos Simes están cubiertos por una garantía extendida de 5 años. Para conocer las condiciones, consulte www.simes.it/garantia

MICROPOOL SPOT
S.3676**TEXTOS DE LICITACIÓN****TIPOLOGIA**

Luminaria sumergible. Grado de protección IP 68

CARACTERISTICA DE LOS MATERIALES

El cuerpo de polipropileno garantiza una óptima resistencia al cloro y a los ácidos. El espesor reducido del cuerpo permite de disipar mejor el calor, mientras que los nervios de refuerzo le confieren resistencia mecánica. Aro frontal de espesor 2 mm realizado en acero INOX AISI 316L. La lira está realizada en acero inox, pintada blanca con doble capa de pólvoro epoxido y poliéster, para garantizar la resistencia a la oxidación. Difusor de cristal transparente de espesor 4 mm para MICROPOOL SPOT, 8 mm para MINIPOOL SPOT y POOL SPOT. Tornillos de acero tratados con un recubrimiento anticorrosivo avanzado. Juntas de silicona.

REPRESENTACION LUMINOTECNICA

Fuente luminosa con posición de la lámpara fija . Resistencia mecánica IK 10 Rendimiento --

CABLEADO

Para la fijación de POOL SPOT en el fondo de las fuentes es necesario una plantilla: en acero inox, la plantilla va con tornillos para la fijación de la lira del POOL y para eventuales fijaciones al fondo. El peso del accesorio sirve para mantener la luminaria anclada en el fondo donde no se permite la fijación con tornillos. Entrada individual de cable de alimentación con prensaestopas M20. MICROPOOL cableada con cable H07RN8-F 2 x 1,5 mm² 6m , MINIPOOL cableada con cable H07RN8-F 2 x 2,5 mm² 6m y POOL cableada con cable H07RN8-F 2 x 1,5 mm² 10m cerrado mediante prensaestopas , sellado con resina epoxi de dos componentes y cableado internamente. Clase de aislamiento: CLASE III Colores disponibles: Aço Inoxidave (cod.19) Peso: 1.7845 Kg

Luminaria completa con modulo LED.

Se desaconseja instalarlo fuera del agua.

No indicado para instalación en agua salada y uso de sales para el tratamiento del agua.

POOL MODELO REGISTRADO

Este aparato monta un modulo LED integrado. En caso de rotura o mal funcionamiento contactar con el fabricante para recibir instrucciones adicionales sobre como substituir el circuito led y sus componentes. El módulo led de este aparato no puede ser manipulado por el usuario final.

Modulo LED proyectado conforme las regulaciones actuales de Lumen Maintenance (LM80) y Memorandum tecnico (TM21), en los cuales la calidad de la luz es fiable a 70.000 horas referidas a L80 B10 Ta 25°C (50.000 horas referidas a L80 B10 Ta 40°C).Duración de la luminaria min. 70.000 horas Ta 25°C, min. 50.000 horas a Ta 40°C. Temperatura ambiente de referencia en los datos técnicos Tq 25°C. Temperatura ambiente operativa de -20°C a +50°C. Temperatura de almacenaje de -20°C a +60°C.

GARANTÍA

Todos los Artículos producidos a partir del 01/01/2026 están cubiertos por una garantía de 5 (cinco) años contra defectos de fabricación y de conformidad, de acuerdo con los términos y límites establecidos en la documentación oficial del fabricante. Para conocer todos los detalles, las exclusiones y los procedimientos de activación de la garantía, consulte el siguiente enlace: www.simes.it/garantia

MICROPOOL SPOT

S.3676



ACCESSORIOS



S.3660
HORNACINA IP65*
Caja de derivación de cables provisto de prensacables para 3 entradas (más de 3 entradas usar accesorio S.3670) Peso máximo 500Kg Dimensiones 300mmx300mmx230mm



S.3670
1 PRENSA
Son necesarios cuando se conectan más de 2 luminarias a la hornacina de derivación S.3660 / hornacina de alimentador S.3664, S.3665, S.3667, S.3668.



S.2400
ALIMENTATORE NON DIMMERABILE 35W 230Vac/24Vdc IP20
Entrada: 230V corriente alterna Salida: 24V corriente continua. El número máximo de las luminarias a conectar depende de la suma de la potencia individual de cada una. CLASSE II SELV Dimensiones: 195 x 43 x 30,2 mm
SI CONSIGLIA L'UTILIZZO DELLO SCARICATORE DI SOVRATENSIONE S.2499 PER OGNI ALIMENTATORE ELETTRONICO CHE DEVE ESSERE INSTALLATO A MAX 10m DI DISTANZA DA QUEST'ULTIMO.



S.2401
ALIMENTATORE NON DIMMERABILE 60W 230Vac/24Vdc IP20
Entrada: 230V corriente alterna Salida: 24V corriente continua. El número máximo de las luminarias a conectar depende de la suma de la potencia individual de cada una. CLASSE II SELV Dimensiones: 225 x 43 x 29,8 mm
SI CONSIGLIA L'UTILIZZO DELLO SCARICATORE DI SOVRATENSIONE S.2499 PER OGNI ALIMENTATORE ELETTRONICO CHE DEVE ESSERE INSTALLATO A MAX 10m DI DISTANZA DA QUEST'ULTIMO.



S.2402
ALIMENTATORE NON DIMMERABILE IN BOX PER LED 60W 230Vac/24Vdc IP55 MAX 5 USCITE
Entrada: N° 2 prensa PG11 Salida: N° 5 prensa PG11 El número máximo de las luminarias a conectar depende de la suma de la potencia individual de cada una. IP55 CLASSE II SELV Dimensiones: 260 x 240 x 100 mm.
SI CONSIGLIA L'UTILIZZO DELLO SCARICATORE DI SOVRATENSIONE S.2499 PER OGNI ALIMENTATORE ELETTRONICO CHE DEVE ESSERE INSTALLATO A MAX 10m DI DISTANZA DA QUEST'ULTIMO.



S.2403
ALIMENTATORE NON DIMMERABILE 100W 230Vac/24Vdc IP20
Entrada: 230V corriente alterna Salida: 24V corriente continua. El número máximo de las luminarias a conectar depende de la suma de la potencia individual de cada una. CLASSE II SELV Dimensiones: 295 x 43 x 29,8 mm
SI CONSIGLIA L'UTILIZZO DELLO SCARICATORE DI SOVRATENSIONE S.2499 PER OGNI ALIMENTATORE ELETTRONICO CHE DEVE ESSERE INSTALLATO A MAX 10m DI DISTANZA DA QUEST'ULTIMO.



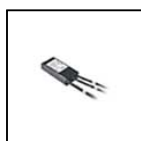
S.2404
ALIMENTATORE NON DIMMERABILE IN BOX PER LED 90W 230Vac/24Vdc IP55 MAX 5 USCITE
Entrada: N° 2 prensa PG11 Salida: N° 5 prensa PG11 El número máximo de las luminarias a conectar depende de la suma de la potencia individual de cada una. IP55 CLASSE II SELV Dimensiones: 260 x 240 x 100 mm.
SI CONSIGLIA L'UTILIZZO DELLO SCARICATORE DI SOVRATENSIONE S.2499 PER OGNI ALIMENTATORE ELETTRONICO CHE DEVE ESSERE INSTALLATO A MAX 10m DI DISTANZA DA QUEST'ULTIMO.



S.2405
ALIMENTATORE NON DIMMERABILE 60W 230Vac/24Vdc IP67
Entrada: 230V corriente alterna Salida: 24V corriente continua. El número máximo de las luminarias a conectar depende de la suma de la potencia individual de cada una. CLASSE II SELV Dimensiones: 150 x 53 x 21 mm
SI CONSIGLIA L'UTILIZZO DELLO SCARICATORE DI SOVRATENSIONE S.2499 PER OGNI ALIMENTATORE ELETTRONICO CHE DEVE ESSERE INSTALLATO A MAX 10m DI DISTANZA DA QUEST'ULTIMO.



S.2406
ALIMENTATORE NON DIMMERABILE 90W 230Vac/24Vdc IP67
Entrada: 230V corriente alterna Salida: 24V corriente continua. El número máximo de las luminarias a conectar depende de la suma de la potencia individual de cada una. CLASSE II SELV Dimensiones: 171 x 63 x 37,5 mm
SI CONSIGLIA L'UTILIZZO DELLO SCARICATORE DI SOVRATENSIONE S.2499 PER OGNI ALIMENTATORE ELETTRONICO CHE DEVE ESSERE INSTALLATO A MAX 10m DI DISTANZA DA QUEST'ULTIMO.



S.2411
ALIMENTATORE 0/1-10V 230V/700mA 17W o 230V/24V 15W IP68
230V/700mA Potenza massima installabile: 17W oppure 230V/24V Frequency PWM : 240Hz Potenza massima installabile: 15W Dimensioni 121mmx53mmx26mm IP68 SELV CLASSE II ! Atención ! Verifique siempre el voltaje mínimo (Vf min) de los productos que se conectarán a este controlador.
SI CONSIGLIA L'UTILIZZO DELLO SCARICATORE DI SOVRATENSIONE S.2499 PER OGNI ALIMENTATORE ELETTRONICO CHE DEVE ESSERE INSTALLATO A MAX 10m DI DISTANZA DA QUEST'ULTIMO.



S.2415
ALIMENTATORE DIMMERABILE 230Vac/24Vdc 24W 244Hz IP67
Para led monocromo 24W 230Vac/24Vdc dimerable DALI2 El número máximo de las luminarias a conectar depende de la suma de la potencia individual de cada una. Dimensiones 185 x 35x 33mm PWM Frequency : 244Hz IP67 CLASSE II SELV
SI CONSIGLIA L'UTILIZZO DELLO SCARICATORE DI SOVRATENSIONE S.2499 PER OGNI ALIMENTATORE ELETTRONICO CHE DEVE ESSERE INSTALLATO A MAX 10m DI DISTANZA DA QUEST'ULTIMO.



S.2416
ALIMENTATORE DIMMERABILE DALI 2 230Vac/24Vdc 75W 244Hz IP67
Para led monocromo 75W 230Vac/24Vdc dimerable DALI 2 El número máximo de las luminarias a conectar depende de la suma de la potencia individual de cada una. Dimensiones 280 x 40x 28mm PWM Frequency : 244Hz IP67 CLASSE II SELV
SI CONSIGLIA L'UTILIZZO DELLO SCARICATORE DI SOVRATENSIONE S.2499 PER OGNI ALIMENTATORE ELETTRONICO CHE DEVE ESSERE INSTALLATO A MAX 10m DI DISTANZA DA QUEST'ULTIMO.

Siguiente ...

MICROPOOL SPOT

S.3676



ACCESSORIOS



S.2419
ALIMENTATORE DIMMERABILE DALI2, PUSH DIM 36W
230Vac/24Vdc 3,6KHz IP20
 Para led monocromo 36W 230Vac/24Vdc dimerable DALI2, PUSH DIM
 El número máximo de las luminarias a conectar depende de la suma
 de la potencia individual de cada una. IP20 CLASSE II SELV PWM
 Frequency :



S.2421
ALIMENTATORE DIMMERABILE DALI, PUSH DIM e DSI 60W
230Vac/24Vdc 1KHz IP20
 Para led monocromo 60W 230Vac/24Vdc dimerable DALI, PUSH DIM,
 DSI El número máximo de las luminarias a conectar depende de la
 suma de la potencia individual de cada una. IP20 CLASSE II SELV
 PWM Frequency : ~1KHz Dimensiones 225 x 43x 29,8mm NB: non
 compatibile per famiglie prodotto NANOLED INOX
 SI CONSIGLIA L'UTILIZZO DELLO SCARICATORE DI
 SOVRATENSIONE S.2499 PER OGNI ALIMENTATORE
 ELETTRONICO CHE DEVE ESSERE INSTALLATO A MAX 10m DI
 DISTANZA DA QUEST'ULTIMO.



S.2423
BOX CON ALIMENTATORE DIMMERABILE DALI2, 1-10v e PUSH-
DIM 60W 230Vac/24Vdc 2kHz IP55 MAX 5 USCITE
 60W 230Vac/24Vdc Dimensioni 260mmx240mmx100mm PWM
 Frequency : 2kHz IP55 SELV CLASSE II NB: non compatibile per
 famiglie prodotto NANOLED INOX
 SI CONSIGLIA L'UTILIZZO DELLO SCARICATORE DI
 SOVRATENSIONE S.2499 PER OGNI ALIMENTATORE
 ELETTRONICO CHE DEVE ESSERE INSTALLATO A MAX 10m DI
 DISTANZA DA QUEST'ULTIMO.



S.2424
ALIMENTATORE DIMMERABILE 1-10V, PUSH DIM 60W
230Vac/24Vdc 244Hz IP20
 Para led monocromo 60W 230Vac/24Vdc dimerable 1-10V, PUSH DIM
 El número máximo de las luminarias a conectar depende de la suma
 de la potencia individual de cada una. IP20 CLASSE II SELV PWM
 Frequency : 244Hz Dimensiones 125 x 82x 29mm
 SI CONSIGLIA L'UTILIZZO DELLO SCARICATORE DI
 SOVRATENSIONE S.2499 PER OGNI ALIMENTATORE
 ELETTRONICO CHE DEVE ESSERE INSTALLATO A MAX 10m DI
 DISTANZA DA QUEST'ULTIMO.



S.2425
BOX CON ALIMENTATORE DIMMERABILE DALI, 1-10v e PUSH-
DIM 90W 230Vac/24Vdc 2kHz IP55 MAX 5 USCITE
 90W 230Vac/24Vdc Dimensioni 260mmx240mmx100mm PWM
 Frequency : 244Hz IP55 SELV CLASSE II NB: non compatibile per
 famiglie prodotto NANOLED INOX
 SI CONSIGLIA L'UTILIZZO DELLO SCARICATORE DI
 SOVRATENSIONE S.2499 PER OGNI ALIMENTATORE
 ELETTRONICO CHE DEVE ESSERE INSTALLATO A MAX 10m DI
 DISTANZA DA QUEST'ULTIMO.



S.2426
ALIMENTATORE DIMMERABILE DALI 2 120W 230Vac/24Vdc
2,5KHz IP67
 Para led monocromo 120W 230Vac/24Vdc dimerable DALI 2 El
 número máximo de las luminarias a conectar depende de la suma de
 la potencia individual de cada una. IP67 CLASSE II SELV PWM
 Frequency : 2,5KHz Dimensiones 191 x 63x 37,5mm NB: non
 compatibile per famiglie prodotto NANOLED INOX
 SI CONSIGLIA L'UTILIZZO DELLO SCARICATORE DI
 SOVRATENSIONE S.2499 PER OGNI ALIMENTATORE
 ELETTRONICO CHE DEVE ESSERE INSTALLATO A MAX 10m DI
 DISTANZA DA QUEST'ULTIMO.



S.2427
ALIMENTATORE DIMMERABILE 1-10V 60W 230Vac/24Vdc
1,47KHz IP67
 Para led monocromo 60W 230Vac/24Vdc dimerable 1-10V IP67 El
 número máximo de las luminarias a conectar depende de la suma de
 la potencia individual de cada una. CLASSE II SELV PWM
 Frequency : 1,47KHz Dimensiones 150x53x35mm NB: non compatibile per
 famiglie prodotto NANOLED INOX
 SI CONSIGLIA L'UTILIZZO DELLO SCARICATORE DI
 SOVRATENSIONE S.2499 PER OGNI ALIMENTATORE
 ELETTRONICO CHE DEVE ESSERE INSTALLATO A MAX 10m DI
 DISTANZA DA QUEST'ULTIMO.



S.2428
ALIMENTATORE DIMMERABILE 1-10V 90W 230Vac/24Vdc
1,47KHz IP67
 Para led monocromo 90W 230Vac/24Vdc dimerable 1-10V El número
 máximo de las luminarias a conectar depende de la suma de la
 potencia individual de cada una. IP67 CLASSE II SELV PWM
 Frequency : 1,47KHz Dimensiones 171 x 63x 37,5mm NB: non
 compatibile per famiglie prodotto NANOLED INOX
 SI CONSIGLIA L'UTILIZZO DELLO SCARICATORE DI
 SOVRATENSIONE S.2499 PER OGNI ALIMENTATORE
 ELETTRONICO CHE DEVE ESSERE INSTALLATO A MAX 10m DI
 DISTANZA DA QUEST'ULTIMO.



S.2429
ALIMENTATORE DIMMERABILE DALI2, PUSH DIM 75W
230Vac/24Vdc 3,6KHz IP20
 Para led monocromo 75W 230Vac/24Vdc dimerable DALI2, PUSH DIM
 El número máximo de las luminarias a conectar depende de la suma
 de la potencia individual de cada una. IP20 CLASSE II SELV PWM
 Frequency :



S.2430
ALIMENTATORE NON DIMMERABILE MULTI-POTENZA
230V/250mA-700mA 20W oppure 24Vdc 16W IP20
 MULTI-POTENZA 230V/250mA-700mA Potenza massima installabile
 20W oppure 16W 230Vac/24Vdc IP20 CLASSE II SELV Dimensioni
 110mmx50mmx20mm ! Atención ! Verifique siempre el voltaje mínimo
 (Vf min) de los productos que se conectarán a este controlador.
 SI CONSIGLIA L'UTILIZZO DELLO SCARICATORE DI
 SOVRATENSIONE S.2499 PER OGNI ALIMENTATORE
 ELETTRONICO CHE DEVE ESSERE INSTALLATO A MAX 10m DI
 DISTANZA DA QUEST'ULTIMO.

MICROPOOL SPOT

S.3676

Siguiente



ACCESSORIOS



S.2435

ALIMENTATORE NON DIMMERABILE IN BOX IP67 230V/250mA-700mA 20W o 230Vac/24Vdc 16W IP67
 MULTI-POTENZA 230V/250mA-700mA Potenza massima installabile 20W oppure 16W 230Vac/24Vdc IP67 CLASSE II SELV Dimensioni 175,5mmx86,5mmx43mm ! Atención ! Verifique siempre el voltaje mínimo (Vf min) de los productos que se conectarán a este controlador.
 SI CONSIGLIA L'UTILIZZO DELLO SCARICATORE DI SOVRATENSIONE S.2499 PER OGNI ALIMENTATORE ELETTRONICO CHE DEVE ESSERE INSTALLATO A MAX 10m DI DISTANZA DA QUEST'ULTIMO.



S.2438

ALIMENTATORE 230V/250mA-700mA 20W o 230Vac/24Vdc 16W 240Hz DIMMERABILE DALI IN BOX IP67
 MULTI-POTENZA DIMMERABILE DALI 230V/250mA-700mA Potenza massima installabile: 20W oppure 16W 230Vac/24Vdc IP67 CLASSE II SELV PWM Frequency : 240Hz Dimensioni 175,5mmx86,5mmx43mm NB: non compatibile per famiglie prodotto NANOLED INOX ! Atención ! Verifique siempre el voltaje mínimo (Vf min) de los productos que se conectarán a este controlador.
 SI CONSIGLIA L'UTILIZZO DELLO SCARICATORE DI SOVRATENSIONE S.2499 PER OGNI ALIMENTATORE ELETTRONICO CHE DEVE ESSERE INSTALLATO A MAX 10m DI DISTANZA DA QUEST'ULTIMO.



S.2439

ALIMENTATORE 230V/250mA-700mA 20W o 230Vac/24Vdc 16W 240Hz DIMMERABILE 1-10V, PUSH DIM IN BOX IP67
 MULTI-POTENZA DIMMERABILE 1-10V, PUSH DIM 230V/250mA-900mA Potenza massima installabile: 20W oppure 16W 230Vac/24Vdc IP67 CLASSE II SELV PWM Frequency : 240Hz Dimensioni 175,5mmx86,5mmx43mm NB: non compatibile per famiglie prodotto NANOLED INOX ! Atención ! Verifique siempre el voltaje mínimo (Vf min) de los productos que se conectarán a este controlador.
 SI CONSIGLIA L'UTILIZZO DELLO SCARICATORE DI SOVRATENSIONE S.2499 PER OGNI ALIMENTATORE ELETTRONICO CHE DEVE ESSERE INSTALLATO A MAX 10m DI DISTANZA DA QUEST'ULTIMO.



S.2441

ALIMENTATORE DIMMERABILE DALI, PUSH DIM, 0-10V, 1-10V 230Vac/24Vdc 24W 244Hz IP20
 Para led monocromo 24W 230Vac/24Vdc dimerable DALI, PUSH DIM, 0-10V, 1-10V El número máximo de las luminarias a conectar depende de la suma de la potencia individual de cada una. IP20 CLASSE II SELV PWM Frequency : 244Hz Dimensiones 164mm x38mm x24,5mm SI CONSIGLIA L'UTILIZZO DELLO SCARICATORE DI SOVRATENSIONE S.2499 PER OGNI ALIMENTATORE ELETTRONICO CHE DEVE ESSERE INSTALLATO A MAX 10m DI DISTANZA DA QUEST'ULTIMO.



S.2442

ALIMENTATORE DIMMERABILE DALI2, PUSH DIM, 0-10V, 1-10V 230Vac/24Vdc 75W 244Hz IP20
 Para led monocromo 75W 230Vac/24Vdc dimerable DALI2, PUSH DIM, 0-10V, 1-10V El número máximo de las luminarias a conectar depende de la suma de la potencia individual de cada una. IP20 CLASSE II SELV PWM Frequency : 244Hz Dimensiones 280mmx40mmx29mm SI CONSIGLIA L'UTILIZZO DELLO SCARICATORE DI SOVRATENSIONE S.2499 PER OGNI ALIMENTATORE ELETTRONICO CHE DEVE ESSERE INSTALLATO A MAX 10m DI DISTANZA DA QUEST'ULTIMO.



S.2445

ALIMENTATORE NON DIMMERABILE 120W 230Vac/24Vdc IP67
 Entrada: 230V corriente alterna Salida: 24V corriente continua. El número máximo de las luminarias a conectar depende de la suma de la potencia individual de cada una. CLASSE II SELV Dimensiones: 191 x 63 x 37,5 mm SI CONSIGLIA L'UTILIZZO DELLO SCARICATORE DI SOVRATENSIONE S.2499 PER OGNI ALIMENTATORE ELETTRONICO CHE DEVE ESSERE INSTALLATO A MAX 10m DI DISTANZA DA QUEST'ULTIMO.



S.2446

ALIMENTATORE NON DIMMERABILE 320W 230Vac/24Vdc IP67
 Entrada: 230V corriente alterna Salida: 24V corriente continua. El número máximo de las luminarias a conectar depende de la suma de la potencia individual de cada una. CLASSE I SELV Dimensiones: 252 x 90 x 43 mm SI CONSIGLIA L'UTILIZZO DELLO SCARICATORE DI SOVRATENSIONE S.2498 PER OGNI ALIMENTATORE ELETTRONICO CHE DEVE ESSERE INSTALLATO A MAX 10m DI DISTANZA DA QUEST'ULTIMO.



S.2449

ALIMENTATORE DIMMERABILE DALI2, PUSH DIM 100W 230Vac/24Vdc 3,6KHz IP20
 Para led monocromo 100W 230Vac/24Vdc dimerable DALI2, PUSH DIM El número máximo de las luminarias a conectar depende de la suma de la potencia individual de cada una. IP20 CLASSE II SELV PWM Frequency :



S.3400

ALIMENTATORE NON DIMMERABILE 10W 230Vac/24Vdc IP20
 Entrada: 230V corriente alterna Salida: 24V corriente continua. El número máximo de las luminarias a conectar depende de la suma de la potencia individual de cada una. Dimensiones: 120 x 35 x 20 mm. SI CONSIGLIA L'UTILIZZO DELLO SCARICATORE DI SOVRATENSIONE S.2499 PER OGNI ALIMENTATORE ELETTRONICO CHE DEVE ESSERE INSTALLATO A MAX 10m DI DISTANZA DA QUEST'ULTIMO.



S.3401

ALIMENTATORE NON DIMMERABILE IN BOX 10W 230Vac/24Vdc IP55 MAX 6 USCITE
 Alimentador electrónico S.3400 incluido. Dimensiones: 230 x 210 x 80 mm. Entrada: N° 2 prensa PG11 Salida: N° 6 prensa PG11 El número máximo de las luminarias a conectar depende de la suma de la potencia individual de cada una. IP55 CLASSE II SI CONSIGLIA L'UTILIZZO DELLO SCARICATORE DI SOVRATENSIONE S.2499 PER OGNI ALIMENTATORE ELETTRONICO CHE DEVE ESSERE INSTALLATO A MAX 10m DI DISTANZA DA QUEST'ULTIMO.

MICROPOOL SPOT

S.3676

Siguiente...



ACCESSORIOS

**S.3426****ALIMENTATORE DALI MULTI-POTENZA 230V/250mA-700mA o 230V/24V 16W 240Hz IP20**

230V/250mA-700mA o 230V/24V Potenza massima installabile:
 @250mA 10W, @350mA 15W, @400mA 17W, @450mA 19W,
 @500-700mA 20W. @24V 16W PWM Frequency : 240Hz Dimensioni
 110mmx50mmx20mm IP20 NB: non compatibile per famiglie prodotto
 NANOLED INOX ! Atención ! Verifique siempre el voltaje mínimo (Vf
 min) de los productos que se conectarán a este controlador.
 SI CONSIGLIA L'UTILIZZO DELLO SCARICATORE DI
 SOVRATENSIONE S.2499 PER OGNI ALIMENTATORE
 ELETTRONICO CHE DEVE ESSERE INSTALLATO A MAX 10m DI
 DISTANZA DA QUEST'ULTIMO.

**S.3664****POZZETTO CON ALIMENTATORE NON DIMMERABILE 35W 230Vac/24Vdc IP65**

Caja de alimentación IP65 para: N°4 Micropool LED** o N°1 Minipool
 LED o N°1 Pool LED Peso máximo 500Kg Dimensiones
 200mmx200mmx220mm * = Es necesario 2 x S.3670 prensa
 SI CONSIGLIA L'UTILIZZO DELLO SCARICATORE DI
 SOVRATENSIONE S.2499 PER OGNI ALIMENTATORE
 ELETTRONICO CHE DEVE ESSERE INSTALLATO A MAX 10m DI
 DISTANZA DA QUEST'ULTIMO.

**S.3665****POZZETTO CON ALIMENTATORE NON DIMMERABILE 90W 230Vac/24Vdc IP65**

Caja de alimentación IP65 para: N°5 Micropool LED** o N°4 Minipool
 LED* o N°2 Pool LED Peso máximo 500Kg Dimensiones
 300mmx300mmx230mm ** = Es necesario 3 x S.3670 prensa * = Es
 necesario 2 x S.3670 prensa
 SI CONSIGLIA L'UTILIZZO DELLO SCARICATORE DI
 SOVRATENSIONE S.2499 PER OGNI ALIMENTATORE
 ELETTRONICO CHE DEVE ESSERE INSTALLATO A MAX 10m DI
 DISTANZA DA QUEST'ULTIMO.

**S.3671****PLANTILLA**

Plantilla para apoyar el proyector en el fondo de la fuente. Peso de la
 plantilla: 1,5 kgs