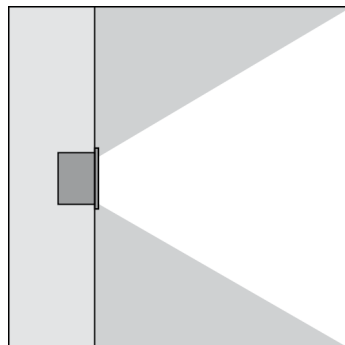
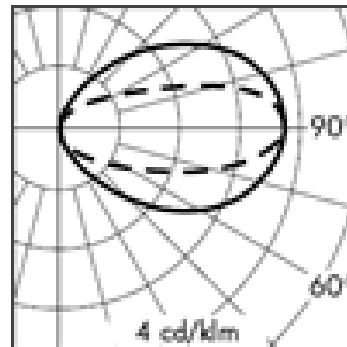
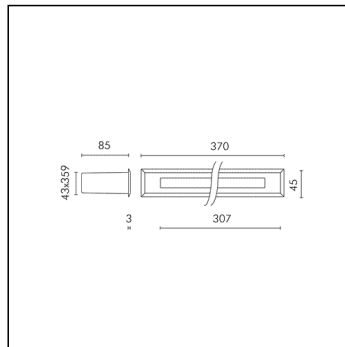
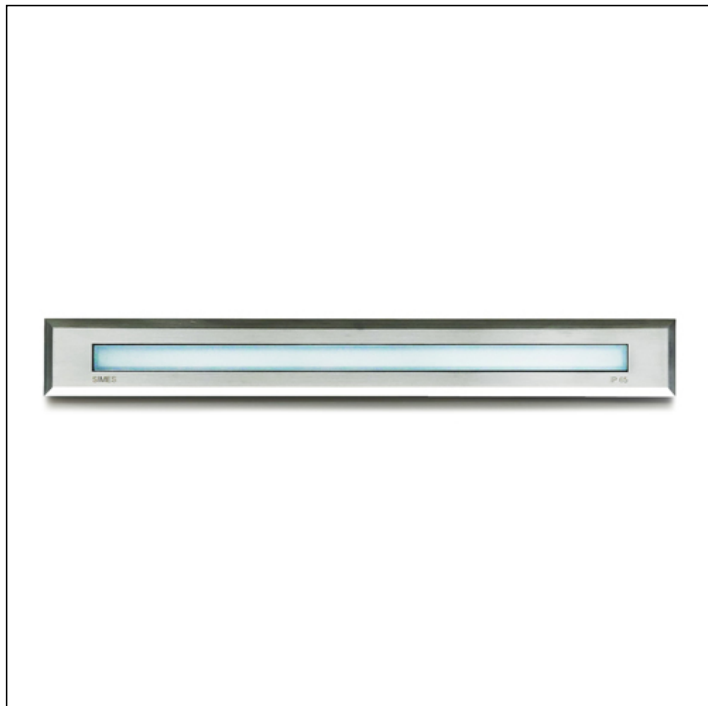


## RIGHELLO DIFFUSORE PIATTO LUNGO



Prodotto fuori catalogo.

**S.4517W**

modulo LED 3000K 220-240Vac ON-OFF  
Segnapasso da incasso

**Dati Tecnici Sorgente Luminosa**

Tipo sorgente luminosa:	LED
Temperatura colore:	3000K
Flusso luminoso apparecchio:	56lm
Potenza totale assorbita apparecchio:	2.4W
Efficienza luminosa apparecchio:	23lm/W
Indice resa cromatica:	CRI 80

**Dati Tecnici Temperature e Durata**

Durata vita LED:	L80 B10 70.000h Ta 25°C L80 B10 50.000h Ta 40°C
Durata vita APPARECCHIO:	min. 70.000h Ta 25°C min. 50.000h Ta 40°C
Temperatura ambiente performance:	Tq 25°C
Temperatura ambiente operativa:	da -20°C a +50°C
Temperatura di stoccaggio:	da -20°C a +60°C

**Dati Tecnici Alimentazione**

Tensione (AC):	220-240Vac
Frequenza (AC):	50/60Hz
Dimmerazione:	NON DIMMERABILE (ON-OFF)

**Dati Tecnici Installazione**

Classe isolamento elettrico:	II
Grado di protezione IP:	IP65
Resistenza impatto:	IK09
Peso:	1.1Kg
Cavo di alimentazione:	0.15m

**GARANZIA**

Tutti i prodotti Simes sono coperti da una garanzia estesa di 5 anni. Per le condizioni, consultare [www.simes.it/garanzia](http://www.simes.it/garanzia)

## RIGHELLO DIFFUSORE PIATTO LUNGO S.4517W



### TESTO DI CAPITOLATO

#### TIPOLOGIA

Apparecchio da installazione a parete. Grado di protezione IP 65

#### CARATTERISTICA DEI MATERIALI

Struttura in policarbonato. Placca frontale in acciaio INOX AISI 316L di spessore 3 mm. Controanello in lega di zinco. Lavorazione di burattatura per la preparazione alla fase di verniciatura. Viti in acciaio INOX A4 a forte tenore di molibdeno 2,5-3%. Guarnizioni in silicone ricotto.

#### Doppia verniciatura extrasensibile eseguita in 3 fasi:

1) Trattamento di BONDERITE con protezione chimica di materiale fluozirconico privo di metalli contenente nanoparticelle ceramiche che creano uno strato coesivo, inorganico, di elevata densità. 2) Ciclo di PRE-POLIMERIZZAZIONE con applicazione del fondo epossidico con caratteristiche di sovraverniciabilità all'apparecchio e di elevata resistenza all'ossidazione grazie alla presenza di zinco. 3) Ciclo di POLIMERIZZAZIONE con l'applicazione di polvere poliestere con elevate caratteristiche di resistenza ai raggi UV ed agenti atmosferici, con resistenza al test di nebbia salina di 1200h. Resistenza meccanica IK 09

#### PERFORMANCE ILLUMINOTECNICA

Diffusore in metacrilato Sorgente luminosa, con posizione lampada fissa. Rendimento --

#### INSTALLAZIONE E MANUTENZIONE

Le scatole per l'incasso a parete vengono fornite con gli apparecchi e vanno installate a filo del muro. Il fissaggio dell'anello frontale in acciaio INOX AISI 316L avviene con un sistema a scatto, senza l'impiego di viti, consentendo un design accattivante con grande pulizia delle forme. Gli apparecchi vengono forniti anche con clip per l'installazione in pareti in cartongesso e controsoffitti. Lo spessore della parete deve essere compreso tra 5 e 30 mm: RIGHELLO CORTO foro 226 x 36 mm, RIGHELLO LUNGO foro 356 x 36 mm.

#### CABLAGGIO

0.15m di cavo di alimentazione di tipo @@{TipoCavo}@@

Classe di isolamento: CLASSE II

Colori disponibili: Inox (cod.19) Peso: 1.1 Kg Glow Wire test: 850°C

#### Apparecchi forniti completi di modulo LED

**Questo dispositivo è munito di moduli LED integrati. In caso di danneggiamento o malfunzionamento contattare il produttore per ricevere istruzioni aggiuntive su come sostituire il modulo led ed i relativi componenti. Il modulo led di questo dispositivo non può essere maneggiato dall'utente finale (Regolamento UE 874/2012).**

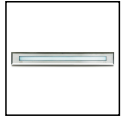
**Modulo LED progettato conformemente al regolamento attuale di Lumen Maintenance (LM80) e Memorandum tecnico (TM21), in cui la qualità della luce è affidabile per la vita di 70.000 ore riferibili a L80 B10 Ta 25°C (50.000 ore riferibili a L80 B10 Ta 40°C). Durata vita Apparecchio min. 70.000 ore Ta 25°C, min. 50.000 ore Ta 40°C. Temperatura ambiente performance Tq 25°C. Temperatura ambiente operativa da -20°C a +50°C. Temperatura di stoccaggio da -20°C a +60°C.**

#### APPARECCHIATURE ELETTRONICHE SENSIBILI A SOVRATENSIONE.

**Si raccomanda di installare nell'impianto elettrico dispositivi di protezione contro le sovratensioni "SPD".** I dispositivi di protezione prevengono l'intensità di questi fenomeni, proteggendo gli apparecchi dal rischio che vengano danneggiati e prolungandone la vita. Gli apparecchi di illuminazione per esterni sono soggetti a tutti i tipi di disturbi elettrici permanenti, temporanei o transitori. Tali disturbi possono creare danni permanenti o guasti che ne compromettono le prestazioni e la durata. Il dispositivo di protezione da sovratensioni (forniti da SIMES) è utilizzato per limitare l'effetto distruttivo di questi fenomeni. Deve essere previsto per ogni apparecchio di illuminazione, un dispositivo di protezione ad una distanza non superiore a 10m. Per un corretto coordinamento delle protezioni deve essere previsto anche un dispositivo di protezione contro le sovratensioni all'interno del quadro elettrico di alimentazione dell'impianto (la scelta di quest'ultimo è a carico del progettista e non è fornito da SIMES).

#### GARANZIA

**Tutti gli Articoli prodotti a partire dal 01/01/2026 sono coperti da una garanzia di 5 (cinque) anni contro difetti di fabbricazione e di conformità, alle condizioni e nei limiti previsti dalla documentazione ufficiale del produttore. Per i dettagli completi, le esclusioni e le modalità di attivazione della garanzia, fare riferimento al seguente link: [www.simes.it/garanzia](http://www.simes.it/garanzia)**

**RIGHELLO DIFFUSORE PIATTO LUNGO****S.4517W****ACCESSORI****S.2499****SCARICATORE SOVRATENSIONE 10kV CLASSE II**

Compatibile con tutti gli apparecchi di illuminazione ed alimentatori elettronici in Classe di Isolamento CLASSE II Tensione di funzionamento 230-277V SPD type 2+3 Tensione massima di scarica 10kV grado di protezione IP67

DEVE ESSERE PREVISTO N°1 SCARICATORE DI SOVRATENSIONE PER OGNI APPARECCHIO DI ILLUMINAZIONE E DEVE ESSERE INSTALLATO A MAX 10m DI DISTANZA DA QUEST'ULTIMO.