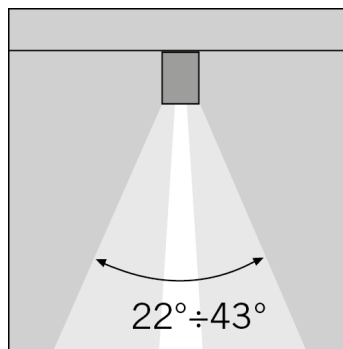
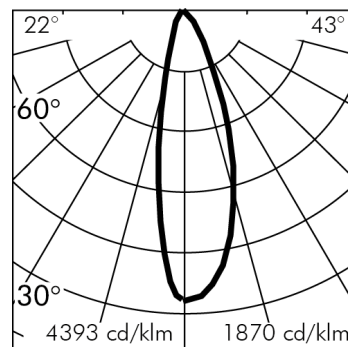
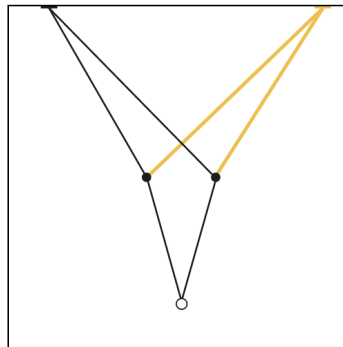
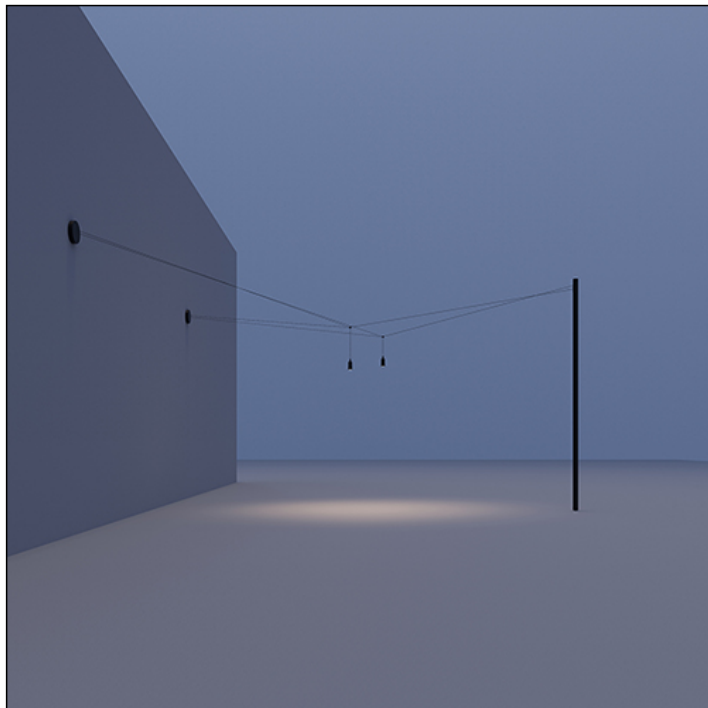


## AIR-LIGHTING 1 Punto di Alimentazione con 2 Rosoni e 1 Palo



h(m)	22° 3000K		43° 3000K	
	Ø(m)	E(lx)	Ø(m)	E(lx)
2	0.78	467	1.56	188
4	1.57	117	3.12	47
6	2.35	52	4.68	21
8	3.14	29	6.24	12
10	3.92	19	7.80	8

**S.0922W.09 (Nero)**

modulo 2 LED 3000K 24Vdc DIMMERABILE PWM

Sistema a sospensione

**Dati Tecnici Sorgente Luminosa**

Tipo sorgente luminosa:	LED
Temperatura colore:	3000K
Flusso luminoso sorgente:	1760lm
Flusso luminoso apparecchio:	850lm
Potenza della sorgente:	16.6W
Potenza totale assorbita apparecchio:	19W
Efficienza luminosa apparecchio:	45lm/W
ULR:	0%
Indice resa cromatica:	CRI 90
Deviazione standard della corrispondenza colore:	MacAdam step 3

**Dati Tecnici Temperature e Durata**

Durata vita LED:	L80 B10 70.000h Ta 25°C
	L80 B10 50.000h Ta 40°C
Durata vita APPARECCHIO:	min. 70.000h Ta 25°C
	min. 50.000h Ta 40°C
Temperatura ambiente performance:	Tq 25°C
Temperatura ambiente operativa:	da -20°C a +50°C
Temperatura di stoccaggio:	da -20°C a +60°C

**GARANZIA**

Tutti i prodotti Simes sono coperti da una garanzia estesa di 5 anni. Per le condizioni, consultare [www.simes.it/garanzia](http://www.simes.it/garanzia)

**Dati Tecnici Alimentazione**

Tensione (DC):	
Vedere elenco accessori Alimentatori SIMES nelle pagine successive	24Vdc
Dimmerazione:	PWM

**Dati Tecnici Installazione**

Classe isolamento elettrico:	III
Grado di protezione IP:	IP65
Resistenza impatto:	IK07
Peso:	45.3217Kg
Area esposta al vento:	0.2394m <sup>2</sup>

## AIR-LIGHTING 1 Punto di Alimentazione con 2 Rosoni e 1 Palo S.0922W.09 (Nero)



### TESTO DI CAPITOLATO

#### TIPOLOGIA

Apparecchio da sospensione Grado di protezione IP 65

#### CARATTERISTICA DEI MATERIALI

Corpo in pressofusione di alluminio EN AB-44100 ad elevata resistenza all'ossidazione. Lavorazione di burattatura per la preparazione alla fase di verniciatura. Viti a brugola in acciaio con trattamento isolante contro la corrosione galvanica. Guarnizioni in silicone ricotto.

#### Verniciatura extra resistente:

Verniciatura per esterni extra resistente. Prodotto adatto per applicazioni in ambienti con alta umidità ZONA C5 (secondo UNI EN ISO 9223:2012).

Resistenza meccanica IK 07 .

#### PERFORMANCE ILLUMINOTECNICA

Possibilità di modificare l'apertura del fascio anche una volta installato: il passaggio da un'emissione concentrata di tipo Spot 20° ad una ampia Flood 40° avviene in modo fluido e graduale, offrendo il massimo comfort visivo. La modifica avviene tramite una rotazione manuale della ghiera frontale. Diffusore in vetro temprato di spessore 4mm.

#### INSTALLAZIONE E MANUTENZIONE

Grazie alle sue funi metalliche in acciaio intrecciato e ai molteplici punti di ancoraggio, consente configurazioni su misura per ogni contesto. L'ancoraggio può avvenire a parete o a soffitto tramite rosone (di supporto o di elettrificazione) oppure, in assenza di superfici di ancoraggio, anche tramite palo di supporto cementato a terra o con base e contrappeso.

**Sistema di Sospensione composto da:** N° 2 Flower Zoom 60 Comfort (Necessita di alimentatore remoto in tensione costante 24Vdc) con 15m di cavo elettrico rinforzato in fibra aramidica; N° 2 Fune metallica in acciaio intrecciato rivestita in PA12 nero di lunghezza 15m. N° 02 Rosone di sostegno o di elettrificazione diam. 250mm, H 46mm In alluminio verniciato, permette il fissaggio del Morsetto e Fune metallica alla parete oppure del cavo elettrico; N°01 Palo di sostegno diam. 76 mm Height 3500 mm. Richiede accessorio obbligatorio a scelta tra: 1) Base da appoggio diam 500mm e contenitore per contrappeso diam 350mm, H 600mm. Per garantire la stabilità in assenza di fissaggi a terra è necessario inserire nel contenitore N°02 sacchi di sabbia del peso di 25Kg ciascuno. 2) Flangia da cementare H 1600 mm (H 800 mm fuoriterra).

#### CABLAGGIO

I cavi di alimentazione si possono collegare ad un rosone o ad un palo cablati alla linea elettrica, le funi di sostegno sono ancorate agli altri due punti non elettrificati (rosone + palo oppure due rosone). Classe di isolamento: CLASSE III

Colori disponibili: Bianco (cod.01), Nero (cod.09) Peso: 45.3217 Kg Glow Wire test: --

**Apparecchi forniti completi di modulo LED**

#### AIR-LIGHTING BREVETTATO e MODELLO REGISTRATO

**Questo dispositivo è munito di moduli LED integrati. In caso di danneggiamento o malfunzionamento contattare il produttore per ricevere istruzioni aggiuntive su come sostituire il modulo led ed i relativi componenti. Il modulo led di questo dispositivo non può essere maneggiato dall'utente finale (Regolamento UE 874/2012).**

**Questo prodotto contiene una sorgente luminosa di classe di efficienza energetica (EPREL - European Product Registry for Energy Labelling): F.**

**Modulo LED progettato conformemente al regolamento attuale di Lumen Maintenance (LM80) e Memorandum tecnico (TM21), in cui la qualità della luce è affidabile per la vita di 70.000 ore riferibili a L80 B10 Ta 25°C (50.000 ore riferibili a L80 B10 Ta 40°C). Durata vita Apparecchio min. 70.000 ore Ta 25°C, min. 50.000 ore Ta 40°C. Temperatura ambiente performance Tq 25°C. Temperatura ambiente operativa da -20°C a +50°C. Temperatura di stoccaggio da -20°C a +60°C.**

#### DARK SKY FRIENDLY

Questo apparecchio è progettato secondo i principi di riduzione dell'inquinamento luminoso: emissione di luce nulla oltre i 90°, temperatura colore 2700K/3000K e schermatura completa. Non è un prodotto certificato DarkSky Approved, ma rispetta i principali criteri indicati dall'International Dark-Sky Association (IDA).

#### GARANZIA

**Tutti gli Articoli prodotti a partire dal 01/01/2026 sono coperti da una garanzia di 5 (cinque) anni contro difetti di fabbricazione e di conformità, alle condizioni e nei limiti previsti dalla documentazione ufficiale del produttore. Per i dettagli completi, le esclusioni e le modalità di attivazione della garanzia, fare riferimento al seguente link: [www.simes.it/garanzia](http://www.simes.it/garanzia)**

## AIR-LIGHTING 1 Punto di Alimentazione con 2 Rosoni e 1 Palo

### S.0922W.09 (Nero)



## ACCESSORI



**S.2400**  
**ALIMENTATORE NON DIMMERABILE 35W 230Vac/24Vdc IP20**  
 ALIMENTATORE 35W 24Vdc  
 Ingresso: 230V Corrente Alternata  
 Uscita: 24V Corrente Continua.  
 Il numero massimo degli apparecchi collegabili dipende dalla somma delle singole potenze. CLASSE II SELV Dimensioni: 195 x 43 x 30,2 mm.  
 SI CONSIGLIA L'UTILIZZO DELLO SCARICATORE DI SOVRATENSIONE S.2499 PER OGNI ALIMENTATORE ELETTRONICO CHE DEVE ESSERE INSTALLATO A MAX 10m DI DISTANZA DA QUEST'ULTIMO.



**S.2401**  
**ALIMENTATORE NON DIMMERABILE 60W 230Vac/24Vdc IP20**  
 ALIMENTATORE 60W 24Vdc  
 Ingresso: 230V Corrente Alternata  
 Uscita: 24V Corrente Continua.  
 Il numero massimo degli apparecchi collegabili dipende dalla somma delle singole potenze. CLASSE II SELV Dimensioni: 225 x 43 x 29,8 mm.  
 SI CONSIGLIA L'UTILIZZO DELLO SCARICATORE DI SOVRATENSIONE S.2499 PER OGNI ALIMENTATORE ELETTRONICO CHE DEVE ESSERE INSTALLATO A MAX 10m DI DISTANZA DA QUEST'ULTIMO.



**S.2402**  
**ALIMENTATORE NON DIMMERABILE IN BOX PER LED 60W 230Vac/24Vdc IP55 MAX 5 USCITE**  
 BOX IP55 60W 24Vdc  
 Dimensioni: 260 x 240 x 100 mm.  
 In entrata: N°2 pressacavi PG11  
 In uscita: N°5 pressacavi PG11  
 IP55 CLASSE II SELV  
 SI CONSIGLIA L'UTILIZZO DELLO SCARICATORE DI SOVRATENSIONE S.2499 PER OGNI ALIMENTATORE ELETTRONICO CHE DEVE ESSERE INSTALLATO A MAX 10m DI DISTANZA DA QUEST'ULTIMO.



**S.2403**  
**ALIMENTATORE NON DIMMERABILE 100W 230Vac/24Vdc IP20**  
 ALIMENTATORE 100W 24Vdc  
 Ingresso: 230V Corrente Alternata  
 Uscita: 24V Corrente Continua.  
 Il numero massimo degli apparecchi collegabili dipende dalla somma delle singole potenze. CLASSE II SELV Dimensioni: 295 x 43 x 29,8 mm.  
 SI CONSIGLIA L'UTILIZZO DELLO SCARICATORE DI SOVRATENSIONE S.2499 PER OGNI ALIMENTATORE ELETTRONICO CHE DEVE ESSERE INSTALLATO A MAX 10m DI DISTANZA DA QUEST'ULTIMO.



**S.2404**  
**ALIMENTATORE NON DIMMERABILE IN BOX PER LED 90W 230Vac/24Vdc IP55 MAX 5 USCITE**  
 BOX IP55 90W 24Vdc  
 Dimensioni: 260 x 240 x 100 mm.  
 In entrata: N°2 pressacavi PG11  
 In uscita: N°5 pressacavi PG11  
 IP55 CLASSE II SELV  
 SI CONSIGLIA L'UTILIZZO DELLO SCARICATORE DI SOVRATENSIONE S.2499 PER OGNI ALIMENTATORE ELETTRONICO CHE DEVE ESSERE INSTALLATO A MAX 10m DI DISTANZA DA QUEST'ULTIMO.



**S.2405**  
**ALIMENTATORE NON DIMMERABILE 60W 230Vac/24Vdc IP67**  
 ALIMENTATORE 60W 24Vdc  
 Ingresso: 230V Corrente Alternata  
 Uscita: 24V Corrente Continua.  
 Il numero massimo degli apparecchi collegabili dipende dalla somma delle singole potenze. CLASSE II SELV Dimensioni: 150 x 53 x 21 mm.  
 SI CONSIGLIA L'UTILIZZO DELLO SCARICATORE DI SOVRATENSIONE S.2499 PER OGNI ALIMENTATORE ELETTRONICO CHE DEVE ESSERE INSTALLATO A MAX 10m DI DISTANZA DA QUEST'ULTIMO.



**S.2406**  
**ALIMENTATORE NON DIMMERABILE 90W 230Vac/24Vdc IP67**  
 ALIMENTATORE 90W 24Vdc  
 Ingresso: 230V Corrente Alternata  
 Uscita: 24V Corrente Continua.  
 Il numero massimo degli apparecchi collegabili dipende dalla somma delle singole potenze. CLASSE II SELV Dimensioni: 171 x 63 x 37,5 mm.  
 SI CONSIGLIA L'UTILIZZO DELLO SCARICATORE DI SOVRATENSIONE S.2499 PER OGNI ALIMENTATORE ELETTRONICO CHE DEVE ESSERE INSTALLATO A MAX 10m DI DISTANZA DA QUEST'ULTIMO.



**S.2415**  
**ALIMENTATORE DIMMERABILE DALI2 230Vac/24Vdc 24W 244Hz IP67**  
 Dimmerabile DALI2 per led monocolori 24W 230Vac/24Vdc Il numero massimo degli apparecchi collegabili dipende dalla somma delle singole potenze. IP67 CLASSE II SELV Frequenza PWM : 244Hz Dimensioni 185 x 35x 33mm  
 SI CONSIGLIA L'UTILIZZO DELLO SCARICATORE DI SOVRATENSIONE S.2499 PER OGNI ALIMENTATORE ELETTRONICO CHE DEVE ESSERE INSTALLATO A MAX 10m DI DISTANZA DA QUEST'ULTIMO.



**S.2416**  
**ALIMENTATORE DIMMERABILE DALI 2 230Vac/24Vdc 75W 244Hz IP67**  
 Dimmerabile DALI 2 per led monocolori 75W 230Vac/24Vdc Il numero massimo degli apparecchi collegabili dipende dalla somma delle singole potenze. IP67 CLASSE II SELV Frequenza PWM : 244Hz Dimensioni 280 x 40x 28mm  
 SI CONSIGLIA L'UTILIZZO DELLO SCARICATORE DI SOVRATENSIONE S.2499 PER OGNI ALIMENTATORE ELETTRONICO CHE DEVE ESSERE INSTALLATO A MAX 10m DI DISTANZA DA QUEST'ULTIMO.



**S.2419**  
**ALIMENTATORE DIMMERABILE DALI2, PUSH DIM 36W 230Vac/24Vdc 3,6KHz IP20**  
 Dimmerabile DALI2, PUSH DIM per led monocolori 36W 230Vac/24Vdc Il numero massimo degli apparecchi collegabili dipende dalla somma delle singole potenze. IP20 CLASSE II SELV Frequenza PWM :

Continua ...

## AIR-LIGHTING 1 Punto di Alimentazione con 2 Rosoni e 1 Palo

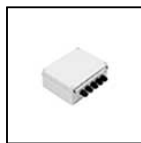
### S.0922W.09 (Nero)



### ACCESSORI



**S.2421**  
**ALIMENTATORE DIMMERABILE DALI, PUSH DIM e DSI 60W**  
**230Vac/24Vdc 1KHz IP20**  
 Dimmerabile DALI, PUSH DIM e DSI per led monocolori 60W 230Vac/24Vdc Il numero massimo degli apparecchi collegabili dipende dalla somma delle singole potenze. IP20 CLASSE II SELV Frequenza PWM : ~1KHz Dimensioni 225 x 43x 29,8mm NB: non compatibile per famiglie prodotto NANOLED INOX  
 SI CONSIGLIA L'UTILIZZO DELLO SCARICATORE DI SOVRATENSIONE S.2499 PER OGNI ALIMENTATORE ELETTRONICO CHE DEVE ESSERE INSTALLATO A MAX 10m DI DISTANZA DA QUEST'ULTIMO.



**S.2423**  
**BOX CON ALIMENTATORE DIMMERABILE DALI2, 1-10v e PUSH-DIM 60W 230Vac/24Vdc 2kHz IP55 MAX 5 USCITE**  
 60W 230Vac/24Vdc Dimensioni 260mmx240mmx100mm Frequenza PWM : 2kHz IP55 SELV CLASSE II NB: non compatibile per famiglie prodotto NANOLED INOX  
 SI CONSIGLIA L'UTILIZZO DELLO SCARICATORE DI SOVRATENSIONE S.2499 PER OGNI ALIMENTATORE ELETTRONICO CHE DEVE ESSERE INSTALLATO A MAX 10m DI DISTANZA DA QUEST'ULTIMO.



**S.2424**  
**ALIMENTATORE DIMMERABILE 1-10V, PUSH DIM 60W**  
**230Vac/24Vdc 244Hz IP20**  
 Dimmerabile 1-10V, PUSH DIM per led monocolori 60W 230Vac/24Vdc Il numero massimo degli apparecchi collegabili dipende dalla somma delle singole potenze. IP20 CLASSE II SELV Frequenza PWM : 244Hz Dimensioni 125 x 82x 29mm  
 SI CONSIGLIA L'UTILIZZO DELLO SCARICATORE DI SOVRATENSIONE S.2499 PER OGNI ALIMENTATORE ELETTRONICO CHE DEVE ESSERE INSTALLATO A MAX 10m DI DISTANZA DA QUEST'ULTIMO.



**S.2425**  
**BOX CON ALIMENTATORE DIMMERABILE DALI, 1-10v e PUSH-DIM 90W 230Vac/24Vdc 2kHz IP55 MAX 5 USCITE**  
 90W 230Vac/24Vdc Dimensioni 260mmx240mmx100mm Frequenza PWM : 2kHz IP55 SELV CLASSE II NB: non compatibile per famiglie prodotto NANOLED INOX  
 SI CONSIGLIA L'UTILIZZO DELLO SCARICATORE DI SOVRATENSIONE S.2499 PER OGNI ALIMENTATORE ELETTRONICO CHE DEVE ESSERE INSTALLATO A MAX 10m DI DISTANZA DA QUEST'ULTIMO.



**S.2426**  
**ALIMENTATORE DIMMERABILE DALI 2 120W 230Vac/24Vdc**  
**2,5KHz IP67**  
 Dimmerabile DALI 2 per led monocolori 120W 230Vac/24Vdc Il numero massimo degli apparecchi collegabili dipende dalla somma delle singole potenze. IP67 CLASSE II SELV Frequenza PWM : 2,5KHz Dimensioni 191 x 63x 37,5mm NB: non compatibile per famiglie prodotto NANOLED INOX  
 SI CONSIGLIA L'UTILIZZO DELLO SCARICATORE DI SOVRATENSIONE S.2499 PER OGNI ALIMENTATORE ELETTRONICO CHE DEVE ESSERE INSTALLATO A MAX 10m DI DISTANZA DA QUEST'ULTIMO.



**S.2427**  
**ALIMENTATORE DIMMERABILE 1-10V 60W 230Vac/24Vdc**  
**1,47KHz IP67**  
 Dimmerabile 1-10V per led monocolori 60W 230Vac/24Vdc Il numero massimo degli apparecchi collegabili dipende dalla somma delle singole potenze. IP67 CLASSE II SELV Frequenza PWM : 1,47KHz Dimensioni 150x53x35mm NB: non compatibile per famiglie prodotto NANOLED INOX  
 SI CONSIGLIA L'UTILIZZO DELLO SCARICATORE DI SOVRATENSIONE S.2499 PER OGNI ALIMENTATORE ELETTRONICO CHE DEVE ESSERE INSTALLATO A MAX 10m DI DISTANZA DA QUEST'ULTIMO.



**S.2428**  
**ALIMENTATORE DIMMERABILE 1-10V 90W 230Vac/24Vdc**  
**1,47KHz IP67**  
 Dimmerabile 1-10V per led monocolori 90W 230Vac/24Vdc Il numero massimo degli apparecchi collegabili dipende dalla somma delle singole potenze. IP67 CLASSE II SELV Frequenza PWM : 1,47KHz Dimensioni 171 x 63x 37,5mm NB: non compatibile per famiglie prodotto NANOLED INOX  
 SI CONSIGLIA L'UTILIZZO DELLO SCARICATORE DI SOVRATENSIONE S.2499 PER OGNI ALIMENTATORE ELETTRONICO CHE DEVE ESSERE INSTALLATO A MAX 10m DI DISTANZA DA QUEST'ULTIMO.



**S.2429**  
**ALIMENTATORE DIMMERABILE DALI2, PUSH DIM 75W**  
**230Vac/24Vdc 3,6KHz IP20**  
 Dimmerabile DALI2, PUSH DIM per led monocolori 75W 230Vac/24Vdc Il numero massimo degli apparecchi collegabili dipende dalla somma delle singole potenze. IP20 CLASSE II SELV Frequenza PWM :



**S.2441**  
**ALIMENTATORE DIMMERABILE DALI, PUSH DIM, 0-10V, 1-10V**  
**230Vac/24Vdc 24W 244Hz IP20**  
 Dimmerabile DALI, PUSH DIM, 0-10V, 1-10V per led monocolori 24W 230Vac/24Vdc Il numero massimo degli apparecchi collegabili dipende dalla somma delle singole potenze. IP20 CLASSE II SELV Frequenza PWM : 244Hz Dimensioni 164mm x38mm x24,5mm  
 SI CONSIGLIA L'UTILIZZO DELLO SCARICATORE DI SOVRATENSIONE S.2499 PER OGNI ALIMENTATORE ELETTRONICO CHE DEVE ESSERE INSTALLATO A MAX 10m DI DISTANZA DA QUEST'ULTIMO.



**S.2442**  
**ALIMENTATORE DIMMERABILE DALI2, PUSH DIM, 0-10V, 1-10V**  
**230Vac/24Vdc 75W 244Hz IP20**  
 Dimmerabile DALI2, PUSH DIM, 0-10V, 1-10V per led monocolori 75W 230Vac/24Vdc Il numero massimo degli apparecchi collegabili dipende dalla somma delle singole potenze. IP20 CLASSE II SELV Frequenza PWM : 244Hz Dimensioni 280mmx40mmx29mm  
 SI CONSIGLIA L'UTILIZZO DELLO SCARICATORE DI SOVRATENSIONE S.2499 PER OGNI ALIMENTATORE ELETTRONICO CHE DEVE ESSERE INSTALLATO A MAX 10m DI DISTANZA DA QUEST'ULTIMO.



**S.2445**  
**ALIMENTATORE NON DIMMERABILE 120W 230Vac/24Vdc IP67**  
**ALIMENTATORE 120W 24Vdc**  
 Ingresso: 230V Corrente Alternata  
 Uscita: 24V Corrente Continua.  
 Il numero massimo degli apparecchi collegabili dipende dalla somma delle singole potenze. CLASSE II SELV Dimensioni: 191 x 63 x 37,5 mm.  
 SI CONSIGLIA L'UTILIZZO DELLO SCARICATORE DI SOVRATENSIONE S.2499 PER OGNI ALIMENTATORE ELETTRONICO CHE DEVE ESSERE INSTALLATO A MAX 10m DI DISTANZA DA QUEST'ULTIMO.



**S.2446**  
**ALIMENTATORE NON DIMMERABILE 320W 230Vac/24Vdc IP67**  
**ALIMENTATORE 320W 24Vdc**  
 Ingresso: 230V Corrente Alternata  
 Uscita: 24V Corrente Continua.  
 Il numero massimo degli apparecchi collegabili dipende dalla somma delle singole potenze. CLASSE I SELV Dimensioni: 252 x 90 x 43 mm.  
 SI CONSIGLIA L'UTILIZZO DELLO SCARICATORE DI SOVRATENSIONE S.2498 PER OGNI ALIMENTATORE ELETTRONICO CHE DEVE ESSERE INSTALLATO A MAX 10m DI DISTANZA DA QUEST'ULTIMO.

## AIR-LIGHTING 1 Punto di Alimentazione con 2 Rosoni e 1 Palo

### S.0922W.09 (Nero)

Continua...



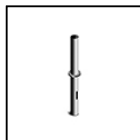
## ACCESSORI



**S.2447**  
**ALIMENTATORE DIMMERABILE DALI 200W 230Vac/24Vdc IP67**  
 Alimentatore per led monocolore 200W 230Vac/24Vdc Il numero massimo degli apparecchi collegabili dipende dalla somma delle singole potenze. IP67 CLASSE II SELV Dimensioni 195x68x39mm SI CONSIGLIA L'UTILIZZO DELLO SCARICATORE DI SOVRATENSIONE S.2499 PER OGNI ALIMENTATORE ELETTRONICO CHE DEVE ESSERE INSTALLATO A MAX 10m DI DISTANZA DA QUEST'ULTIMO.



**S.2449**  
**ALIMENTATORE DIMMERABILE DALI2, PUSH DIM 100W 230Vac/24Vdc 3,6KHz IP20**  
 Dimmerabile DALI2, PUSH DIM per led monocolore 100W 230Vac/24Vdc Il numero massimo degli apparecchi collegabili dipende dalla somma delle singole potenze. IP20 CLASSE II SELV Frequenza PWM :



**S.0908**  
**FLANGIA PER PALO AIR-LIGHTING**  
 Flangia H 1600 mm (H 800 mm fuoriterra) da ancorare nel cemento. Le dimensioni del plinto devono essere ottimizzate a seconda della consistenza del terreno, seguendo le indicazioni delle normative UNI EN 40.  
 Per l'installazione di AIR-LIGHTING CON PALO è obbligatorio l'utilizzo di questo accessorio oppure di S.0909 BASE E CONTENITORE



**S.0909**  
**BASE E CONTENITORE PER PALO AIR-LIGHTING**  
 Base da appoggio e contenitore per contrappeso. Diam. 350mm, H 600mm Per garantire la stabilità in assenza di fissaggi a terra è necessario inserire nel contenitore N°02 sacchi di sabbia del peso di 25Kg ciascuno. Il contenitore può ospitare l'alimentatore remoto. Per l'installazione di AIR-LIGHTING CON PALO è obbligatorio l'utilizzo di questo accessorio oppure di S.0908 FLANGIA