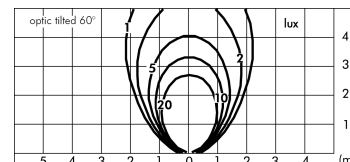
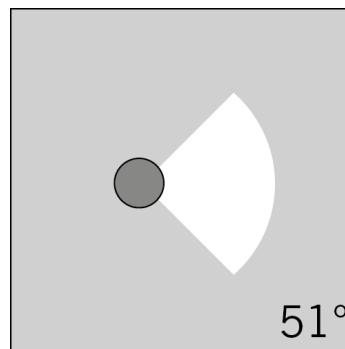
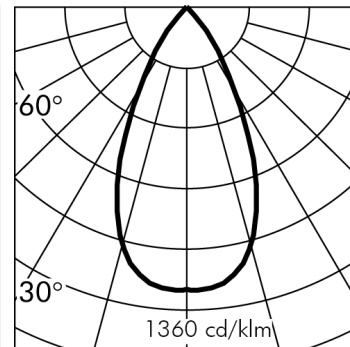
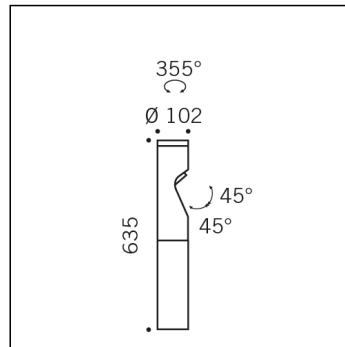


## MINISHIFT PALETTO H635



## S.1451W.09 (Nero)

modulo 1 LED 3000K 220-240Vac DIMMERABILE DALI2; PUSH

Paletti



## Dati Tecnici Sorgente Luminosa

|  |                    |
|--|--------------------|
| Tipo sorgente luminosa:                          | LED                |
| Temperatura colore:                              | 3000K              |
| Flusso luminoso sorgente:                        | 1363lm             |
| Flusso luminoso apparecchio:                     | 995lm              |
| Potenza della sorgente:                          | 12.7W              |
| Potenza totale assorbita apparecchio:            | 14.7W              |
| Efficienza luminosa apparecchio:                 | 68lm/W             |
| ULR:   | 0%                 |
| CIE Flux Code:                                   | 96 100 100 100 100 |
| Indice resa cromatica:                           | CRI 90             |
| Deviazione standard della corrispondenza colore: | MacAdam step 3     |

## Dati Tecnici Temperature e Durata

|                                   |  |
|-----------------------------------|--|
| Durata vita LED:                  | L80 B10 70.000h Ta 25°C<br>L80 B10 50.000h Ta 40°C |
| Durata vita APPARECCHIO:          | min. 70.000h Ta 25°C<br>min. 50.000h Ta 40°C       |
| Temperatura ambiente performance: | Tq 25°C  |
| Temperatura ambiente operativa:   | da -20°C a +50°C                                   |
| Temperatura di stoccaggio:        | da -20°C a +60°C                                   |

## GARANZIA

Tutti i prodotti Simes sono coperti da una garanzia estesa di 5 anni. Per le condizioni, consultare [www.simes.it/garanzia](http://www.simes.it/garanzia)

## Dati Tecnici Alimentazione

|  |  |
|--|--|
| Tensione (AC):   | 220-240Vac   |
| Frequenza (AC):  | 50/60Hz  |
| Tensione (DC):   | 176-275Vdc (No PUSH DIM)   |
| Dimmerazione:  | DALI2; PUSH<br>Sincronizzazione PUSH:<br>- Max 4 prodotti, distanza <15m;<br>- Max 35 prodotti, distanza <300m<br>con accessorio S.2490. |
| Inrush Current:  | 5A 50µsec  |
| Numero max pezzi per interruttore magneto termico tipo B16A: | 50   |
| Numero max pezzi per interruttore magneto termico tipo C16A: | 85   |
| Protezione da sovratensione (tra L-N):                       | 2kV  |
| Protezione da sovratensione (tra L/N-PE):                    | 4kV  |

## Dati Tecnici Installazione

|                              |                |
|------------------------------|----------------|
| Classe isolamento elettrico: | II             |
| Grado di protezione IP:      | IP66           |
| Resistenza impatto:          | IK10           |
| Peso:                        | 5.1092Kg       |
| Cavo di alimentazione:       | 0.2m - H05RN-F |

## MINISHIFT PALETTO H635 S.1451W.09 (Nero)



### TESTO DI CAPITOLATO

#### TIPOLOGIA

Paletto da installazione a terra. Grado di protezione IP 66

#### CARATTERISTICA DEI MATERIALI

Corpo in pressofusione di alluminio EN AB-44300 ed estruso EN AW-6060 ad elevata resistenza all'ossidazione. Lavorazione di burattatura per la preparazione alla fase di verniciatura. Viti a brugola in acciaio con trattamento isolante contro la corrosione galvanica. Guarnizioni in silicone ricotto.

#### Verniciatura extra resistente:

Verniciatura per esterni extra resistente. Prodotto adatto per applicazioni in ambienti con alta umidità ZONA C5 (secondo UNI EN ISO 9223:2012).

Resistenza meccanica IK 10

#### PERFORMANCE ILLUMINOTECNICA

Ciascun proiettore è alloggiato all'interno di una testa controllabile in maniera indipendente e libera di poter ruotare sul proprio asse. Tramite grani di fissaggio, essa può essere bloccata nella posizione desiderata. I proiettori integrati nella testa possono a loro volta basculare fino ad un massimo di 90° verso l'orizzontale e dirigere il fascio verso il basso o spingerlo in avanti per coprire maggiori distanze. La testa può anche essere capovolta. Questo ulteriore grado di libertà consente di orientare il fascio anche verso l'alto e di illuminare, per esempio, un camminamento e una parete posta adiacente ad esso tramite il medesimo corpo illuminante. Diffusore in vetro extra chiaro di spessore 5mm

#### INSTALLAZIONE E MANUTENZIONE

Possibilità di aggiungere fino a due teste supplementari. Il cablaggio dei prodotti deve rigorosamente rispettare le specifiche. Shift Paletto: Il paletto deve essere fissato all'accessorio flangia (S.2148) da ancorare nel cemento oppure direttamente al basamento in cemento con tre tasselli di ancoraggio M8 (non forniti). Shift Palo: palo in alluminio Ø 102 H 2950mm incluso. Il palo deve essere fissato all'accessorio flangia (S.1469) da ancorare nel cemento oppure alla piastra quadrata (S.1468).

#### CABLAGGIO

0.2m di cavo di alimentazione di tipo H05RN-F. Entrata cavo di alimentazione sigillato con resina epossidica bicomponente e cablato internamente.

Classe di isolamento: CLASSE II

Colori disponibili: Nero (cod.09), Grigio antracite (cod.24) Peso: 5.1092 Kg Glow Wire test: 850°C

#### Apparecchi forniti completi di modulo LED

**Questo dispositivo è munito di moduli LED integrati. In caso di danneggiamento o malfunzionamento contattare il produttore per ricevere istruzioni aggiuntive su come sostituire il modulo led ed i relativi componenti. Il modulo led di questo dispositivo non può essere maneggiato dall'utente finale (Regolamento UE 874/2012).**

Questo prodotto contiene una sorgente luminosa di classe di efficienza energetica (EPREL - European Product Registry for Energy Labelling): D.

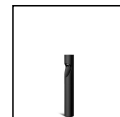
Modulo LED progettato conformemente al regolamento attuale di Lumen Maintenance (LM80) e Memorandum tecnico (TM21), in cui la qualità della luce è affidabile per la vita di 70.000 ore riferibili a L80 B10 Ta 25°C (50.000 ore riferibili a L80 B10 Ta 40°C). Durata vita Apparecchio min. 70.000 ore Ta 25°C, min. 50.000 ore Ta 40°C. Temperatura ambiente performance Tq 25°C. Temperatura ambiente operativa da -20°C a +50°C. Temperatura di stoccaggio da -20°C a +60°C.

#### APPARECCHIATURE ELETTRONICHE SENSIBILI A SOVRATENSIONE.

Si raccomanda di installare nell'impianto elettrico dispositivi di protezione contro le sovratensioni "SPD". I dispositivi di protezione prevengono l'intensità di questi fenomeni, proteggendo gli apparecchi dal rischio che vengano danneggiati e prolungandone la vita. Gli apparecchi di illuminazione per esterni sono soggetti a tutti i tipi di disturbi elettrici permanenti, temporanei o transitori. Tali disturbi possono creare danni permanenti o guasti che ne compromettono le prestazioni e la durata. Il dispositivo di protezione da sovratensioni (forniti da SIMES) è utilizzato per limitare l'effetto distruttivo di questi fenomeni. Deve essere previsto per ogni apparecchio di illuminazione, un dispositivo di protezione ad una distanza non superiore a 10m. Per un corretto coordinamento delle protezioni deve essere previsto anche un dispositivo di protezione contro le sovratensioni all'interno del quadro elettrico di alimentazione dell'impianto (la scelta di quest'ultimo è a carico del progettista e non è fornito da SIMES).

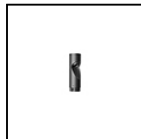
#### GARANZIA

Tutti gli Articoli prodotti a partire dal 01/01/2026 sono coperti da una garanzia di 5 (cinque) anni contro difetti di fabbricazione e di conformità, alle condizioni e nei limiti previsti dalla documentazione ufficiale del produttore. Per i dettagli completi, le esclusioni e le modalità di attivazione della garanzia, fare riferimento al seguente link: [www.simes.it/garanzia](http://www.simes.it/garanzia)

**MINISHIFT PALETTO H635****S.1451W.09 (Nero)****ACCESSORI****S.1465W****MINISHIFT TESTA AGGIUNTIVA CON OTTICA 16°**

MODULO LED 3000K CRI90 Flusso luminoso sorgente: 1363lm Flusso luminoso apparecchio: 720lm Potenza della sorgente: 12,7W Potenza totale assorbita apparecchio: 14.7 220V-240Vac 50/60Hz Dimmerabile DALI 2 / PUSH IK10

Possibilità di aggiungere a MINISHIFT PALETTO E MINISHIFT PALO fino a due teste supplementari, ottenendo una configurazione a due o al massimo a tre teste.

**S.1466W****MINISHIFT TESTA AGGIUNTIVA CON OTTICA 51°**

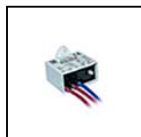
MODULO LED 3000K CRI90 Flusso luminoso sorgente: 1363lm Flusso luminoso apparecchio: 995lm Potenza della sorgente: 12,7W Potenza totale assorbita apparecchio: 14.7 220V-240Vac 50/60Hz Dimmerabile DALI 2 / PUSH IK10

Possibilità di aggiungere a MINISHIFT PALETTO E MINISHIFT PALO fino a due teste supplementari, ottenendo una configurazione a due o al massimo a tre teste.

**S.1467W****MINISHIFT TESTA AGGIUNTIVA CON OTTICA ELLITTICA**

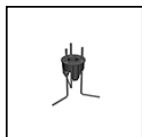
MODULO LED 3000K CRI90 Flusso luminoso sorgente: 1363lm Flusso luminoso apparecchio: 814lm Potenza della sorgente: 12,7W Potenza totale assorbita apparecchio: 14.7 220V-240Vac 50/60Hz Dimmerabile DALI 2 / PUSH IK10

Possibilità di aggiungere a MINISHIFT PALETTO E MINISHIFT PALO fino a due teste supplementari, ottenendo una configurazione a due o al massimo a tre teste.

**S.2499****SCARICATORE SOVRATENSIONE 10kV CLASSE II**

Compatibile con tutti gli apparecchi di illuminazione ed alimentatori elettronici in Classe di Isolamento CLASSE II Tensione di funzionamento 230-277V SPD type 2+3 Tensione massima di scarica 10kV grado di protezione IP67

DEVE ESSERE PREVISTO N°1 SCARICATORE DI SOVRATENSIONE PER OGNI APPARECCHIO DI ILLUMINAZIONE E DEVE ESSERE INSTALLATO A MAX 10m DI DISTANZA DA QUEST'ULTIMO.

**S.2148****FLANGIA**

Flangia Ø 102mm da cementare con viti in acciaio trattate con un rivestimento anticorrosivo avanzato per fissaggio a terra. Le dimensioni del plinto devono essere ottimizzate a seconda della consistenza del terreno, seguendo le indicazioni delle normative UNI EN 40.

**S.2490****Convertitore segnale Input PUSH DIM Output DALI 2**

Caratteristiche regolazione DALI-2 (1-100%). Unità di controllo per la conversione da un pulsante ad un'interfaccia DALI-2. Consente un controllo fino ad un massimo di 35 punti di interfaccia DALI-2 in BROADCAST. Corrente di comando typ. 70 Ma - max. 110 Ma. Applicazione nella cassetta di derivazione. Regolazione della luminosità mediante la funzione PUSH: - una pressione breve per accendere e spegnere; - una pressione prolungata per aumentare o diminuire l'intensità luminosa. Dimensioni 43mm x 46mm x 18.5mm Compatibile con il protocollo DT6 e solo per LED monocromatici

**S.2492****Interfaccia IP20 Mezzanotte Virtuale/Bilevel (Step-Dimming)**

Questo dispositivo è progettato per massimizzare il risparmio energetico in vari contesti di illuminazione. Il dispositivo può operare in due modalità ed è compatibile solo con apparecchi di illuminazione Simes DALI: 1. Virtual Midnight: Si tratta di un sistema applicato all'illuminazione esterna pubblica, che consente di programmare una riduzione automatica del flusso luminoso nelle ore in cui non è necessario il funzionamento a piena potenza. Questo sistema offre un notevole risparmio energetico. La configurazione del sistema è semplice in quanto avviene attraverso selettori rotativi a bordo del dispositivo. 2. Bilevel (Step-Dimming): Il sistema di dimmerazione a due livelli è comunemente utilizzato per l'illuminazione urbana e stradale, nonché in impianti industriali, scale di emergenza, parcheggi e altre applicazioni. La funzione Bilevel consente di regolare l'intensità luminosa su due differenti livelli, utilizzando un comando come un relè, un interruttore crepuscolare associato a un timer, o un sensore di movimento. È possibile aumentare o ridurre il livello di illuminazione attraverso una semplice programmazione, grazie ai selettori rotativi presenti sul dispositivo. Dimensioni 60mm x33mm x15mm Può gestire un massimo di 7 apparecchi/dispositivi DALI. Possibilità di estendere fino a max. 64 apparecchi tramite il DALI Expander (S.2494).

**S.2493****Interfaccia IP67 Mezzanotte Virtuale/Bilevel (Step-Dimming)**

Questo dispositivo è progettato per massimizzare il risparmio energetico in vari contesti di illuminazione. Il dispositivo può operare in due modalità ed è compatibile solo con apparecchi di illuminazione Simes DALI: 1. Virtual Midnight: Si tratta di un sistema applicato all'illuminazione esterna pubblica, che consente di programmare una riduzione automatica del flusso luminoso nelle ore in cui non è necessario il funzionamento a piena potenza. Questo sistema offre un notevole risparmio energetico. La configurazione del sistema è semplice in quanto avviene attraverso selettori rotativi a bordo del dispositivo. 2. Bilevel (Step-Dimming): Il sistema di dimmerazione a due livelli è comunemente utilizzato per l'illuminazione urbana e stradale, nonché in impianti industriali, scale di emergenza, parcheggi e altre applicazioni. La funzione Bilevel consente di regolare l'intensità luminosa su due differenti livelli, utilizzando un comando come un relè, un interruttore crepuscolare associato a un timer, o un sensore di movimento. È possibile aumentare o ridurre il livello di illuminazione attraverso una semplice programmazione, grazie ai selettori rotativi presenti sul dispositivo. Dimensioni 175.5mm x86.5mm x43mm Può gestire un massimo di 7 apparecchi/dispositivi DALI. Possibilità di estendere fino a max. 64 apparecchi tramite il DALI Expander (S.2494).

**S.2494****DALI EXPANDER**

Il dispositivo IP20 da barra DIN, serve per estendere un circuito DALI via broadcast. Il segnale di ingresso ricevuto viene amplificato ed inoltrato in broadcast agli apparecchi DALI / alimentatori elettronici DALI. Il DALI Expander ha un'alimentazione bus DALI integrata (200mA) che può gestire fino ad un massimo di 64 apparecchi DALI entro 300 metri.

Continua ...

**MINISHIFT PALETTO H635****S.1451W.09 (Nero)****ACCESSORI****S.2497****Interfaccia IP67 Mezzanotte Virtuale/Bilevel (Step-Dimming) + Expander fino a 64 apparecchi**

Questo dispositivo è progettato per massimizzare il risparmio energetico in vari contesti di illuminazione. Il dispositivo può operare in due modalità ed è compatibile solo con apparecchi di illuminazione Simes DALI: 1. Virtual Midnight: Si tratta di un sistema applicato all'illuminazione esterna pubblica, che consente di programmare una riduzione automatica del flusso luminoso nelle ore in cui non è necessario il funzionamento a piena potenza. Questo sistema offre un notevole risparmio energetico. La configurazione del sistema è semplice in quanto avviene attraverso selettori rotativi a bordo del dispositivo. 2. Bilevel (Step-Dimming): Il sistema di dimmerazione a due livelli è comunemente utilizzato per l'illuminazione urbana e stradale, nonché in impianti industriali, scale di emergenza, parcheggi e altre applicazioni. La funzione Bilevel consente di regolare l'intensità luminosa su due differenti livelli, utilizzando un comando come un relè, un interruttore crepuscolare associato a un timer, o un sensore di movimento. È possibile aumentare o ridurre il livello di illuminazione attraverso una semplice programmazione, grazie ai selettori rotativi presenti sul dispositivo. Dimensioni 175.5mm x86.5mm x43mm