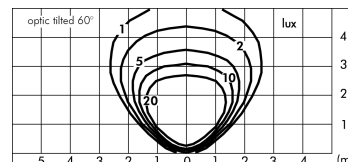
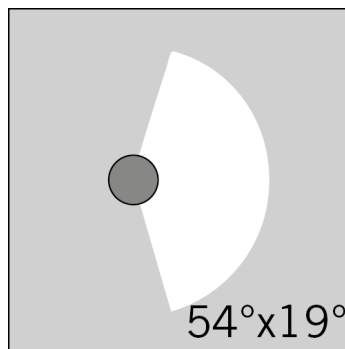
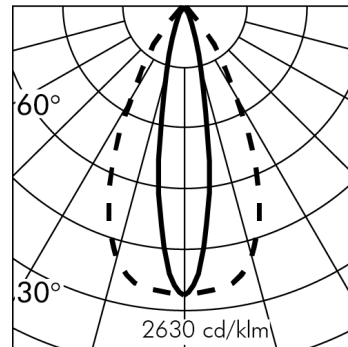
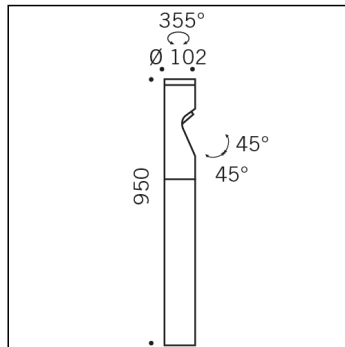


MINISHIFT PALETTO H950



*Rilievo effettuato con LED BIANCO 3000K

Versione disponibile su richiesta senza maggiorazione di prezzo.

S.1457H.24 (Grigio antracite)modulo 1 LED 2700K 220-240Vac **DIMMERABILE DALI2; PUSH**
Paletti**Dati Tecnici Sorgente Luminosa**

Tipo sorgente luminosa:	LED
Temperatura colore:	2700K
Flusso luminoso sorgente:	1291lm
Flusso luminoso apparecchio:	770lm
Potenza della sorgente:	12.7W
Potenza totale assorbita apparecchio:	14.7W
Efficienza luminosa apparecchio:	52lm/W
ULR:	0%
CIE Flux Code:	97 100 100 100 100
Indice resa cromatica:	CRI 90
Deviazione standard della corrispondenza colore:	MacAdam step 3

Dati Tecnici Temperature e Durata

Durata vita LED:	L80 B10 70.000h Ta 25°C
	L80 B10 50.000h Ta 40°C
Durata vita APPARECCHIO:	min. 70.000h Ta 25°C
	min. 50.000h Ta 40°C
Temperatura ambiente performance:	Tq 25°C
Temperatura ambiente operativa:	da -20°C a +50°C
Temperatura di stoccaggio:	da -20°C a +60°C

GARANZIATutti i prodotti Simes sono coperti da una garanzia estesa di 5 anni. Per le condizioni, consultare www.simes.it/garanzia**Dati Tecnici Alimentazione**

Tensione (AC):	220-240Vac
Frequenza (AC):	50/60Hz
Tensione (DC):	176-275Vdc (No PUSH DIM)
Dimmerazione:	DALI2; PUSH Sincronizzazione PUSH: - Max 4 prodotti, distanza <15m; - Max 35 prodotti, distanza <300m con accessorio S.2490.
Inrush Current:	5A 50µsec
Numero max pezzi per interruttore magneto termico tipo B16A:	50
Numero max pezzi per interruttore magneto termico tipo C16A:	85
Protezione da sovratensione (tra L-N):	2kV
Protezione da sovratensione (tra L/N-PE):	4kV

Dati Tecnici Installazione

Classe isolamento elettrico:	II
Grado di protezione IP:	IP66
Resistenza impatto:	IK10
Peso:	6.2332Kg
Cavo di alimentazione:	0.2m - H05RN-F

MINISHIFT PALETTO H950 S.1457H.24 (Grigio antracite)



TESTO DI CAPITOLATO

TIPOLOGIA

Paletto da installazione a terra. Grado di protezione IP 66

CARATTERISTICA DEI MATERIALI

Corpo in pressofusione di alluminio EN AB-44300 ed estruso EN AW-6060 ad elevata resistenza all'ossidazione. Lavorazione di burattatura per la preparazione alla fase di verniciatura. Viti a brugola in acciaio con trattamento isolante contro la corrosione galvanica. Guarnizioni in silicone ricotto.

Verniciatura extra resistente:

Verniciatura per esterni extra resistente. Prodotto adatto per applicazioni in ambienti con alta umidità ZONA C5 (secondo UNI EN ISO 9223:2012).

Resistenza meccanica IK 10

PERFORMANCE ILLUMINOTECNICA

Ciascun proiettore è alloggiato all'interno di una testa controllabile in maniera indipendente e libera di poter ruotare sul proprio asse. Tramite grani di fissaggio, essa può essere bloccata nella posizione desiderata. I proiettori integrati nella testa possono a loro volta basculare fino ad un massimo di 90° verso l'orizzontale e dirigere il fascio verso il basso o spingerlo in avanti per coprire maggiori distanze. La testa può anche essere capovolta. Questo ulteriore grado di libertà consente di orientare il fascio anche verso l'alto e di illuminare, per esempio, un camminamento e una parete posta adiacente ad esso tramite il medesimo corpo illuminante. Diffusore in vetro extra chiaro di spessore 5mm

INSTALLAZIONE E MANUTENZIONE

Possibilità di aggiungere fino a due teste supplementari. Il cablaggio dei prodotti deve rigorosamente rispettare le specifiche. Shift Paletto: Il paletto deve essere fissato all'accessorio flangia (S.2148) da ancorare nel cemento oppure direttamente al basamento in cemento con tre tasselli di ancoraggio M8 (non forniti). Shift Palo: palo in alluminio Ø 102 H 2950mm incluso. Il palo deve essere fissato all'accessorio flangia (S.1469) da ancorare nel cemento oppure alla piastra quadrata (S.1468).

CABLAGGIO

0.2m di cavo di alimentazione di tipo H05RN-F. Entrata cavo di alimentazione sigillato con resina epossidica bicomponente e cablato internamente.

Classe di isolamento: CLASSE II

Colori disponibili: Nero (cod.09), Grigio antracite (cod.24) Peso: 6.2332 Kg Glow Wire test: 850°C

Apparecchi forniti completi di modulo LED

Questo dispositivo è munito di moduli LED integrati. In caso di danneggiamento o malfunzionamento contattare il produttore per ricevere istruzioni aggiuntive su come sostituire il modulo led ed i relativi componenti. Il modulo led di questo dispositivo non può essere maneggiato dall'utente finale (Regolamento UE 874/2012).

Questo prodotto contiene una sorgente luminosa di classe di efficienza energetica (EPREL - European Product Registry for Energy Labelling): E.

Modulo LED progettato conformemente al regolamento attuale di Lumen Maintenance (LM80) e Memorandum tecnico (TM21), in cui la qualità della luce è affidabile per la vita di 70.000 ore riferibili a L80 B10 Ta 25°C (50.000 ore riferibili a L80 B10 Ta 40°C). Durata vita Apparecchio min. 70.000 ore Ta 25°C, min. 50.000 ore Ta 40°C. Temperatura ambiente performance Tq 25°C. Temperatura ambiente operativa da -20°C a +50°C. Temperatura di stoccaggio da -20°C a +60°C.

APPARECCHIATURE ELETTRONICHE SENSIBILI A SOVRATENSIONE.

Si raccomanda di installare nell'impianto elettrico dispositivi di protezione contro le sovratensioni "SPD". I dispositivi di protezione prevengono l'intensità di questi fenomeni, proteggendo gli apparecchi dal rischio che vengano danneggiati e prolungandone la vita. Gli apparecchi di illuminazione per esterni sono soggetti a tutti i tipi di disturbi elettrici permanenti, temporanei o transitori. Tali disturbi possono creare danni permanenti o guasti che ne compromettono le prestazioni e la durata. Il dispositivo di protezione da sovratensioni (forniti da SIMES) è utilizzato per limitare l'effetto distruttivo di questi fenomeni. Deve essere previsto per ogni apparecchio di illuminazione, un dispositivo di protezione ad una distanza non superiore a 10m. Per un corretto coordinamento delle protezioni deve essere previsto anche un dispositivo di protezione contro le sovratensioni all'interno del quadro elettrico di alimentazione dell'impianto (la scelta di quest'ultimo è a carico del progettista e non è fornito da SIMES).

GARANZIA

Tutti gli Articoli prodotti a partire dal 01/01/2026 sono coperti da una garanzia di 5 (cinque) anni contro difetti di fabbricazione e di conformità, alle condizioni e nei limiti previsti dalla documentazione ufficiale del produttore. Per i dettagli completi, le esclusioni e le modalità di attivazione della garanzia, fare riferimento al seguente link: www.simes.it/garanzia

MINISHIFT PALETTO H950

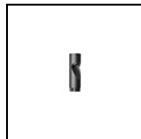
S.1457H.24 (Grigio antracite)



ACCESSORI



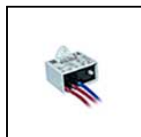
S.1465H
MINISHIFT TESTA AGGIUNTIVA CON OTTICA 16°
 MODULO LED 2700K CRI90 Flusso luminoso sorgente: 1291lm Flusso luminoso apparecchio: 682lm Potenza della sorgente: 12,7W Potenza totale assorbita apparecchio: 14.7W 220V-240Vac 50/60Hz Dimmerabile DALI 2 / PUSH IK10
 Possibilità di aggiungere a MINISHIFT PALETTO E MINISHIFT PALO fino a due teste supplementari, ottenendo una configurazione a due o al massimo a tre teste.



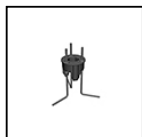
S.1466H
MINISHIFT TESTA AGGIUNTIVA CON OTTICA 51°
 MODULO LED 2700K CRI90 Flusso luminoso sorgente: 1291lm Flusso luminoso apparecchio: 942lm Potenza della sorgente: 12,7W Potenza totale assorbita apparecchio: 14.7 220V-240Vac 50/60Hz Dimmerabile DALI 2 / PUSH IK10
 Possibilità di aggiungere a MINISHIFT PALETTO E MINISHIFT PALO fino a due teste supplementari, ottenendo una configurazione a due o al massimo a tre teste.



S.1467H
MINISHIFT TESTA AGGIUNTIVA CON OTTICA ELLITTICA
 MODULO LED 2700K CRI90 Flusso luminoso sorgente: 1291lm Flusso luminoso apparecchio: 770lm Potenza della sorgente: 12,7W Potenza totale assorbita apparecchio: 14.7 220V-240Vac 50/60Hz Dimmerabile DALI 2 / PUSH IK10
 Possibilità di aggiungere a MINISHIFT PALETTO E MINISHIFT PALO fino a due teste supplementari, ottenendo una configurazione a due o al massimo a tre teste.



S.2499
SCARICATORE SOVRATENSIONE 10kV CLASSE II
 Compatibile con tutti gli apparecchi di illuminazione ed alimentatori elettronici in Classe di Isolamento CLASSE II Tensione di funzionamento 230-277V SPD type 2+3 Tensione massima di scarica 10kV grado di protezione IP67
 DEVE ESSERE PREVISTO N°1 SCARICATORE DI SOVRATENSIONE PER OGNI APPARECCHIO DI ILLUMINAZIONE E DEVE ESSERE INSTALLATO A MAX 10m DI DISTANZA DA QUEST'ULTIMO.



S.2148
FLANGIA
 Flangia Ø 102mm da cementare con viti in acciaio trattate con un rivestimento anticorrosivo avanzato per fissaggio a terra. Le dimensioni del plinto devono essere ottimizzate a seconda della consistenza del terreno, seguendo le indicazioni delle normative UNI EN 40.



S.2490
Convertitore segnale Input PUSH DIM Output DALI 2
 Caratteristiche regolazione DALI-2 (1-100%). Unità di controllo per la conversione da un pulsante ad un'interfaccia DALI-2. Consente un controllo fino ad un massimo di 35 punti di interfaccia DALI-2 in BROADCAST. Corrente di comando typ. 70 Ma - max. 110 Ma. Applicazione nella cassetta di derivazione. Regolazione della luminosità mediante la funzione PUSH: - una pressione breve per accendere e spegnere; - una pressione prolungata per aumentare o diminuire l'intensità luminosa. Dimensioni 43mm x 46mm x 18.5mm
 Compatibile con il protocollo DT6 e solo per LED monocromatici



S.2492
Interfaccia IP20 Mezzanotte Virtuale/Bilevel (Step-Dimming)
 Questo dispositivo è progettato per massimizzare il risparmio energetico in vari contesti di illuminazione. Il dispositivo può operare in due modalità ed è compatibile solo con apparecchi di illuminazione Simes DALI: 1. Virtual Midnight: Si tratta di un sistema applicato all'illuminazione esterna pubblica, che consente di programmare una riduzione automatica del flusso luminoso nelle ore in cui non è necessario il funzionamento a piena potenza. Questo sistema offre un notevole risparmio energetico. La configurazione del sistema è semplice in quanto avviene attraverso selettori rotativi a bordo del dispositivo. 2. Bilevel (Step-Dimming): Il sistema di dimmerazione a due livelli è comunemente utilizzato per l'illuminazione urbana e stradale, nonché in impianti industriali, scale di emergenza, parcheggi e altre applicazioni. La funzione Bilevel consente di regolare l'intensità luminosa su due differenti livelli, utilizzando un comando come un relè, un interruttore crepuscolare associato a un timer, o un sensore di movimento. È possibile aumentare o ridurre il livello di illuminazione attraverso una semplice programmazione, grazie ai selettori rotativi presenti sul dispositivo. Dimensioni 60mm x33mm x15mm
 Può gestire un massimo di 7 apparecchi/dispositivi DALI. Possibilità di estendere fino a max. 64 apparecchi tramite il DALI Expander (S.2494).



S.2493
Interfaccia IP67 Mezzanotte Virtuale/Bilevel (Step-Dimming)
 Questo dispositivo è progettato per massimizzare il risparmio energetico in vari contesti di illuminazione. Il dispositivo può operare in due modalità ed è compatibile solo con apparecchi di illuminazione Simes DALI: 1. Virtual Midnight: Si tratta di un sistema applicato all'illuminazione esterna pubblica, che consente di programmare una riduzione automatica del flusso luminoso nelle ore in cui non è necessario il funzionamento a piena potenza. Questo sistema offre un notevole risparmio energetico. La configurazione del sistema è semplice in quanto avviene attraverso selettori rotativi a bordo del dispositivo. 2. Bilevel (Step-Dimming): Il sistema di dimmerazione a due livelli è comunemente utilizzato per l'illuminazione urbana e stradale, nonché in impianti industriali, scale di emergenza, parcheggi e altre applicazioni. La funzione Bilevel consente di regolare l'intensità luminosa su due differenti livelli, utilizzando un comando come un relè, un interruttore crepuscolare associato a un timer, o un sensore di movimento. È possibile aumentare o ridurre il livello di illuminazione attraverso una semplice programmazione, grazie ai selettori rotativi presenti sul dispositivo. Dimensioni 175.5mm x86.5mm x43mm
 Può gestire un massimo di 7 apparecchi/dispositivi DALI. Possibilità di estendere fino a max. 64 apparecchi tramite il DALI Expander (S.2494).



S.2494
DALI EXPANDER
 Il dispositivo IP20 da barra DIN, serve per estendere un circuito DALI via broadcast. Il segnale di ingresso ricevuto viene amplificato ed inoltrato in broadcast agli apparecchi DALI / alimentatori elettronici DALI. Il DALI Expander ha un'alimentazione bus DALI integrata (200mA) che può gestire fino ad un massimo di 64 apparecchi DALI entro 300 metri.

Continua ...

MINISHIFT PALETTO H950
S.1457H.24 (Grigio antracite)**ACCESSORI****S.2497****Interfaccia IP67 Mezzanotte Virtuale/Bilevel (Step-Dimming) + Expander fino a 64 apparecchi**

Questo dispositivo è progettato per massimizzare il risparmio energetico in vari contesti di illuminazione. Il dispositivo può operare in due modalità ed è compatibile solo con apparecchi di illuminazione Simes DALI: 1. Virtual Midnight: Si tratta di un sistema applicato all'illuminazione esterna pubblica, che consente di programmare una riduzione automatica del flusso luminoso nelle ore in cui non è necessario il funzionamento a piena potenza. Questo sistema offre un notevole risparmio energetico. La configurazione del sistema è semplice in quanto avviene attraverso selettori rotativi a bordo del dispositivo. 2. Bilevel (Step-Dimming): Il sistema di dimmerazione a due livelli è comunemente utilizzato per l'illuminazione urbana e stradale, nonché in impianti industriali, scale di emergenza, parcheggi e altre applicazioni. La funzione Bilevel consente di regolare l'intensità luminosa su due differenti livelli, utilizzando un comando come un relè, un interruttore crepuscolare associato a un timer, o un sensore di movimento. È possibile aumentare o ridurre il livello di illuminazione attraverso una semplice programmazione, grazie ai selettori rotativi presenti sul dispositivo. Dimensioni 175.5mm x86.5mm x43mm