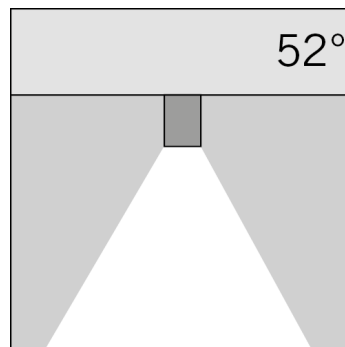
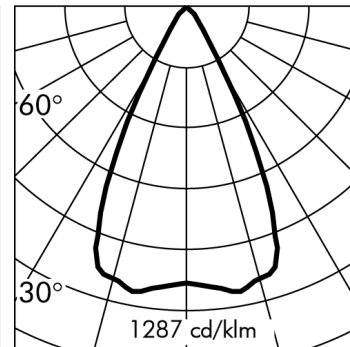
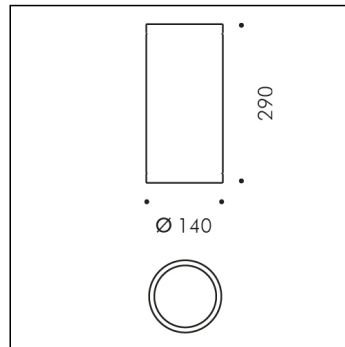


MINISLOT DOWNLIGHT



h(m)	52° Ø(m)	3000K E(lx)
2	1.97	449
4	3.94	112
6	5.90	50
8	7.87	28
10	9.84	18

S.3827W.24 (Grigio antracite)

modulo 1 COB 3000K 220-240Vac ON-OFF

Soffitto da superficie

**Dati Tecnici Sorgente Luminosa**

Tipo sorgente luminosa:	COB
Temperatura colore:	3000K
Flusso luminoso sorgente:	2034lm
Flusso luminoso apparecchio:	1395lm
Potenza della sorgente:	15.5W
Potenza totale assorbita apparecchio:	18.6W
Efficienza luminosa apparecchio:	75lm/W
ULR:	0%
BUG:	B2 - U0 - G0
CIE Flux Code:	96 100 100 100 100
Indice resa cromatica:	CRI 90
Deviazione standard della corrispondenza colore:	MacAdam step 3

Dati Tecnici Alimentazione

Tensione (AC):	220-240Vac
Frequenza (AC):	50/60Hz
Tensione (DC):	170-276Vdc
Dimmerazione:	NON DIMMERABILE (ON-OFF) (Possibilità DALI; DALI2; PUSH con sovrapprezzo)
Inrush Current:	16A 100µsec
Numero max pezzi per interruttore magneto termico tipo B16A:	56
Numero max pezzi per interruttore magneto termico tipo C16A:	95
Protezione da sovratensione (tra L-N):	2kV
Protezione da sovratensione (tra L/N-PE):	3kV

Dati Tecnici Temperature e Durata

Durata vita LED:	L80 B10 70.000h Ta 25°C L80 B10 50.000h Ta 40°C
Durata vita APPARECCHIO:	min. 70.000h Ta 25°C min. 50.000h Ta 40°C
Temperatura ambiente performance:	Tq 25°C
Temperatura ambiente operativa:	da -20°C a +50°C
Temperatura di stoccaggio:	da -20°C a +60°C

Dati Tecnici Installazione

Classe isolamento elettrico:	I
Grado di protezione IP:	IP65
Resistenza impatto:	IK08
Peso:	3.2897Kg
Cavo di alimentazione:	0.15m - H05VV-F

GARANZIA

Tutti i prodotti Simes sono coperti da una garanzia estesa di 5 anni. Per le condizioni, consultare www.simes.it/garanzia

VERSIONE SPECIALE A RICHIESTA: questo prodotto può essere fornito con sovrapprezzo in classe III (senza alimentatore). Richiede alimentatore remoto funzionante in corrente costante a 450mA V_{fmin}=31.8Vdc V_{fmax}=37.5Vdc. Esempio di Alimentatori Simes compatibili (controllare sul catalogo la lista completa di alimentatori):

Art. S.2438 ALIMENTATORE 230V/250mA-700mA 20W o 230Vac/24Vdc 16W 240Hz DIMMERABILE DALI IN BOX IP67

Art. S.3426 ALIMENTATORE DALI MULTI-POTENZA 230V/250mA-700mA o 230V/24V 16W 240Hz IP20

NB: Utilizzare 1 Alimentatore per ogni Apparecchio

S.3827W.24 REV: A

MINISLOT DOWNLIGHT S.3827W.24 (Grigio antracite)



TESTO DI CAPITOLATO

TIPOLOGIA

Apparecchio down-light. Grado di protezione IP 65

CARATTERISTICA DEI MATERIALI

Corpo in alluminio primario estruso EN AW-6060 e pressofuso EN AB-47100 ad elevata resistenza all'ossidazione. Lavorazione di burattatura per la preparazione alla fase di verniciatura. Viti in acciaio trattate con un rivestimento anticorrosivo avanzato. Guarnizioni in silicone ricotto.

Verniciatura extra resistente:

Verniciatura per esterni extra resistente. Prodotto adatto per applicazioni in ambienti con alta umidità ZONA C5 (secondo UNI EN ISO 9223:2012).

Resistenza meccanica IK 08

PERFORMANCE ILLUMINOTECNICA

Sistema ottico in grado di ridurre notevolmente l'abbagliamento grazie alla posizione arretrata delle sorgenti. Riflettore ottico in alluminio anodizzato puro al 99,98% tornito, anodizzato e brillantato. Vetro trasparente di protezione temprato di spessore 8 mm. Sorgente luminosa, con posizione lampada basculante $\pm 15^\circ$. Rendimento --

CABLAGGIO

Entrata cavi di alimentazione sigillati con resina epossidica bicomponente e cablo internamente con i cavi ricoperti da guaine protettive in silicone calzavetro.

Fornito in dotazione il connettore rapido IP67 ($\varnothing 6 \div 12$ mm) per collegamento passante singolo.

Classe di isolamento: CLASSE I

Colori disponibili: Grigio alluminio (cod.14), Grigio antracite (cod.24) Peso: 3.2897 Kg Glow Wire test: 850°C

Apparecchi forniti completi di modulo LED

Questo dispositivo è munito di moduli LED integrati. In caso di danneggiamento o malfunzionamento contattare il produttore per ricevere istruzioni aggiuntive su come sostituire il modulo led ed i relativi componenti. Il modulo led di questo dispositivo non può essere maneggiato dall'utente finale (Regolamento UE 874/2012).

Questo prodotto contiene una sorgente luminosa di classe di efficienza energetica (EPREL - European Product Registry for Energy Labelling): E.

Modulo LED progettato conformemente al regolamento attuale di Lumen Maintenance (LM80) e Memorandum tecnico (TM21), in cui la qualità della luce è affidabile per la vita di 70.000 ore riferibili a L80 B10 Ta 25°C (50.000 ore riferibili a L80 B10 Ta 40°C). Durata vita Apparecchio min. 70.000 ore Ta 25°C, min. 50.000 ore Ta 40°C. Temperatura ambiente performance Tq 25°C. Temperatura ambiente operativa da -20°C a +50°C. Temperatura di stoccaggio da -20°C a +60°C.

APPARECCHIATURE ELETTRONICHE SENSIBILI A SOVRATENSIONE.

Si raccomanda di installare nell'impianto elettrico dispositivi di protezione contro le sovratensioni "SPD". I dispositivi di protezione prevengono l'intensità di questi fenomeni, proteggendo gli apparecchi dal rischio che vengano danneggiati e prolungandone la vita. Gli apparecchi di illuminazione per esterni sono soggetti a tutti i tipi di disturbi elettrici permanenti, temporanei o transitori. Tali disturbi possono creare danni permanenti o guasti che ne compromettono le prestazioni e la durata. Il dispositivo di protezione da sovratensioni (forniti da SIMES) è utilizzato per limitare l'effetto distruttivo di questi fenomeni. Deve essere previsto per ogni apparecchio di illuminazione, un dispositivo di protezione ad una distanza non superiore a 10m. Per un corretto coordinamento delle protezioni deve essere previsto anche un dispositivo di protezione contro le sovratensioni all'interno del quadro elettrico di alimentazione dell'impianto (la scelta di quest'ultimo è a carico del progettista e non è fornito da SIMES).

GARANZIA

Tutti gli Articoli prodotti a partire dal 01/01/2026 sono coperti da una garanzia di 5 (cinque) anni contro difetti di fabbricazione e di conformità, alle condizioni e nei limiti previsti dalla documentazione ufficiale del produttore. Per i dettagli completi, le esclusioni e le modalità di attivazione della garanzia, fare riferimento al seguente link: www.simes.it/garanzia

MINISLOT DOWNLIGHT**S.3827W.24 (Grigio antracite)****ACCESSORI****S.2498****SCARICATORE SOVRATENSIONE 10kV CLASSE I**

Compatibile con tutti gli apparecchi di illuminazione in Classe di Isolamento CLASSE I Tensione di funzionamento 230-277V SPD type 2+3 Tensione massima di scarica 10kV grado di protezione IP67 DEVE ESSERE PREVISTO N°1 SCARICATORE DI SOVRATENSIONE PER OGNI APPARECCHIO DI ILLUMINAZIONE E DEVE ESSERE INSTALLATO A MAX 10m DI DISTANZA DA QUEST'ULTIMO.

**S.2495****INTERFACCIA DALI2 per APPARECCHI 230V ON-OFF (NON DIMMERABILI)**

Consente il controllo da remoto degli apparecchi non dimmerabili 230V ON-OFF tramite il protocollo DALI2. IP20 Max nominal load 1000VA Max switching current 8A Max inrush current 80A NB: l'apparecchio sarà controllabile da remoto nella sola modalità ON-OFF e non in modalità dimmerata. Dimensioni 32,5mm x 15mm x 58,5mm

La somma delle Inrush current degli apparecchi che si vogliono collegare a questa interfaccia, non deve superare il valore massimo sopportabile pari a 80A.

**S.2496****INTERFACCIA DALI2 per APPARECCHI 230V ON-OFF (NON DIMMERABILI)**

Consente il controllo da remoto degli apparecchi non dimmerabili 230V ON-OFF tramite il protocollo DALI2. IP67 Max nominal load 1000VA Max switching current 8A Max inrush current 80A Dimensioni 175,5mm x 86,5mm x 43mm NB: l'apparecchio sarà controllabile da remoto nella sola modalità ON-OFF e non in modalità dimmerata.

La somma delle Inrush current degli apparecchi che si vogliono collegare a questa interfaccia, non deve superare il valore massimo sopportabile pari a 80A.